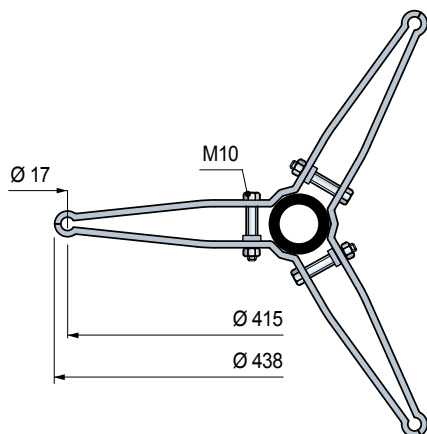
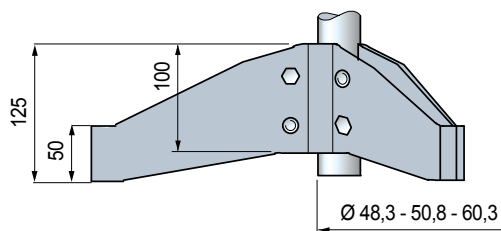


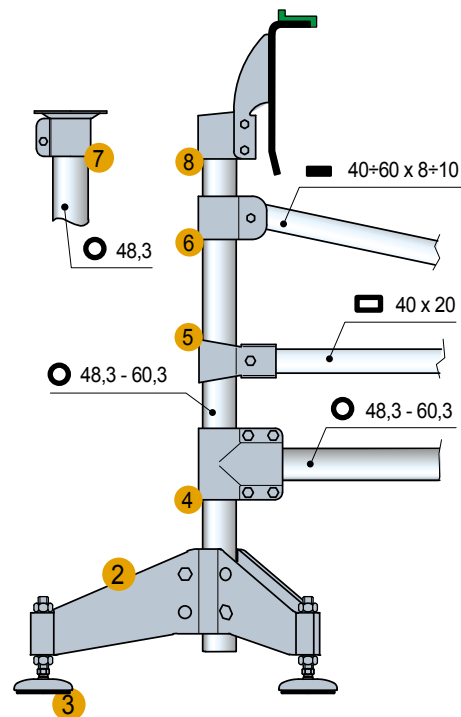
Réf. **S0707**

■ Base de soutien (tripode)



Ø tube mm	Code	Poids kg
48,3 (1"1/2)	685062N	
50,8	609963N	2,61
60,3 (2")	685862N	

- Matériau: tête et boutonnière en acier inox austénitique.
 - Conditionnement: 1 pièces.



- 1 - Réf. S0706
- 2 - Réf. S0707
- 3 - Réf. S0623 - S0627
- 4 - Réf. S0686
- 5 - Réf. S0688
- 6 - Réf. S0689
- 7 - Réf. S0690
- 8 - Réf. S0685

● Best Seller

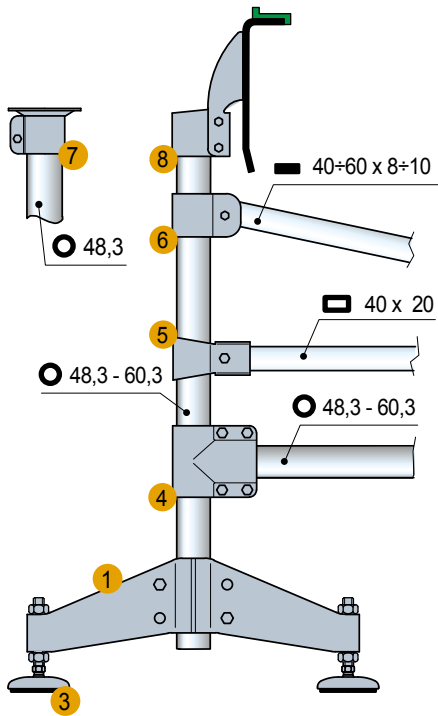
● Standard

● Sur demande: quantité minimum demandée.
 Pour tout renseignements, s'adresser à notre Service Clients.

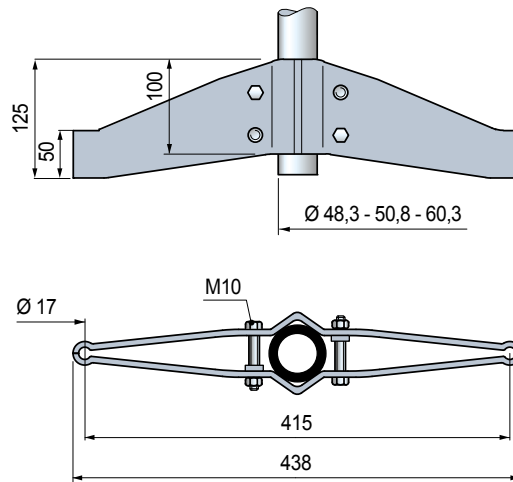
Code article pour commande = Réf. + Code

Réf. **S0706**

■ Base de soutien (bipode)



- 1 - Réf. S0706
- 2 - Réf. S0707
- 3 - Réf. S0623 - S0627
- 4 - Réf. S0686
- 5 - Réf. S0688
- 6 - Réf. S0689
- 7 - Réf. S0690
- 8 - Réf. S0685



Ø tube mm	Code	Poids kg
48,3 (1"1/2)	685052N	
50,8	609953N	1,88
60,3 (2")	685852N	

- Matériau: tête et boutonnière en acier inox austénitique.
- Conditionnement: 2 pièces.

- Best Seller
- Standard
- Sur demande: quantité minimum demandée. Pour tout renseignements, s'adresser à notre Service Clients.

Code article pour commande = Réf. + Code