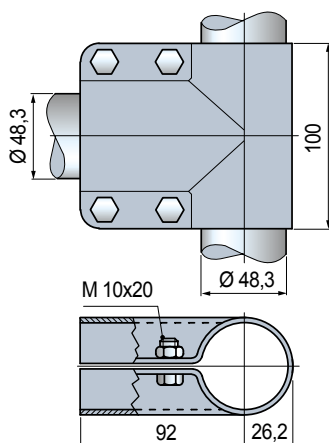


Réf. S0686



Pour tubes Ø 48,3 mm

■ Élément de raccordement



Ø tube mm	Etat de fourniture	Code	Poids kg
48,3 (1"1/2)	Avec boulonnerie	684512	0,64
	Sans boulonnerie	684522	

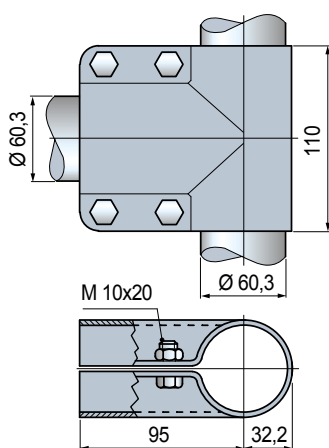
- Matériau: élément et boulonnerie en acier inox austénitique.
- Conditionnement: 4 pièces.

Réf. S0687



Pour tubes Ø 60,3 mm

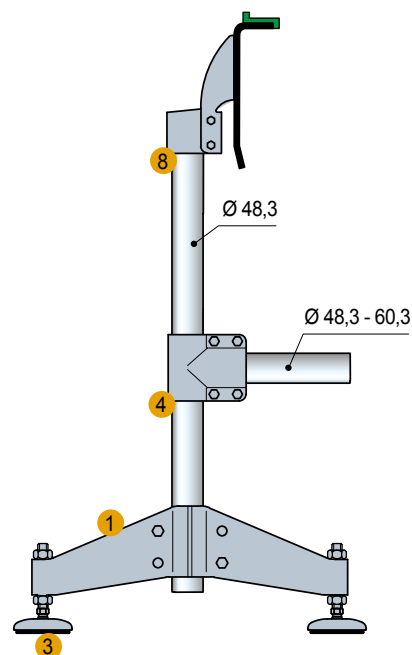
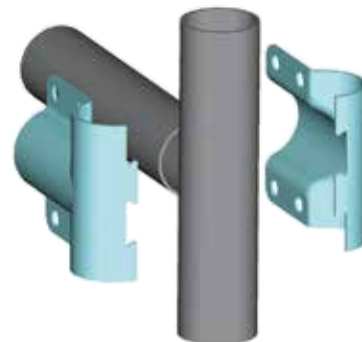
■ Élément de raccordement



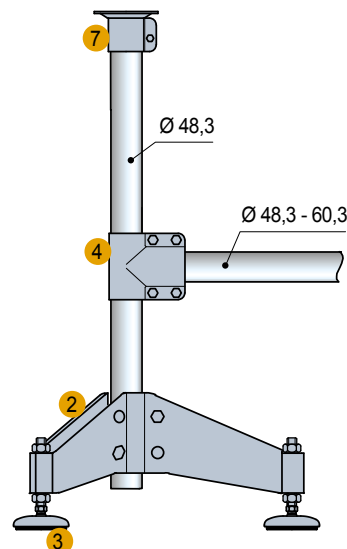
Ø tube mm	Etat de fourniture	Code	Poids kg
60,3 (2")	Avec boulonnerie	684532	0,70
	Sans boulonnerie	684542	

- Matériau: élément et boulonnerie en acier inox austénitique.
- Conditionnement: 4 pièces.

• Montage Réf. S0686 - S0687



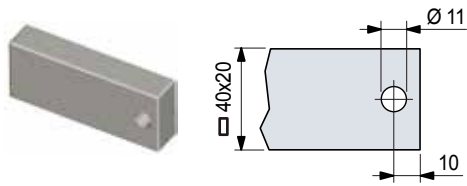
- 1 - Réf. S0706
- 2 - Réf. S0707
- 3 - Réf. S0623 - S0627
- 4 - Réf. S0686
- 7 - Réf. S0690
- 8 - Réf. S0685



- Best Seller
- Standard
- Sur demande: quantité minimum demandée. Pour tout renseignements, s'adresser à notre Service Clients.

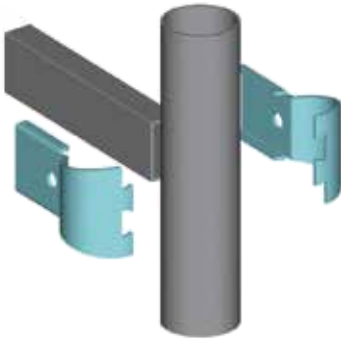
Code article pour commande = Réf. + Code

• Gabarit de forage pour tubes rectangulaires.

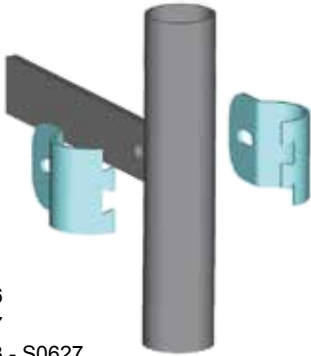


• Montage

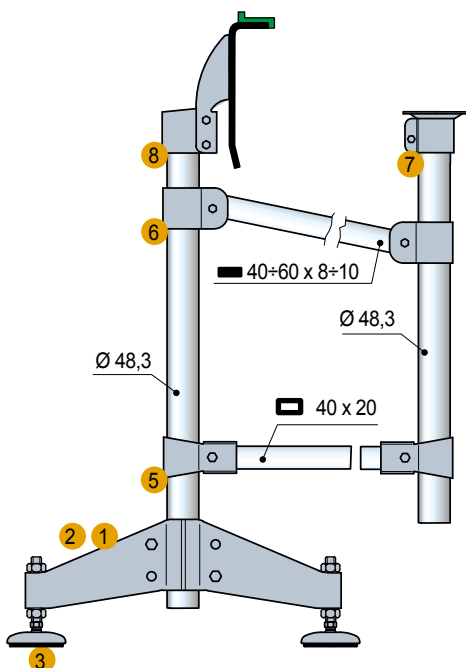
Réf. S0688



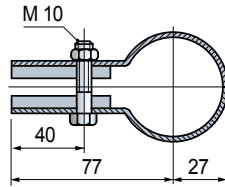
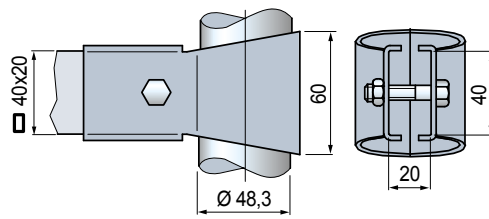
Réf. S0689



- 1 - Réf. S0706
- 2 - Réf. S0707
- 3 - Réf. S0623 - S0627
- 5 - Réf. S0688
- 6 - Réf. S0689
- 7 - Réf. S0690
- 8 - Réf. S0685



■ Élément de raccordement



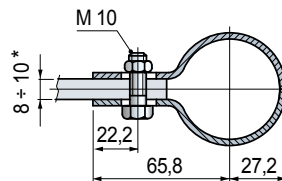
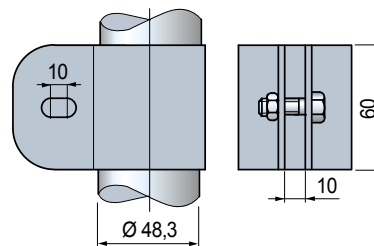
Ø tube mm	Tube rectangulaire mm	Code	Poids kg
48,3 (1"1/2)	40 x 20	684552	0,35

- Matériau: élément et boulonnerie en acier inox austénitique.
- Conditionnement: 8 pièces.

Réf. **S0688**



■ Élément de raccordement



*= Utilisable avec plates d'épaisseur 8 ÷ 10 mm.

Ø tube mm	Code	Poids kg
48,3 (1"1/2)	684562	0,37
50,8	609943	

- Matériau: élément et boulonnerie en acier inox austénitique.
- Conditionnement: 8 pièces.

Réf. **S0689**



- Best Seller
- Standard
- Sur demande: quantité minimum demandée. Pour tout renseignements, s'adresser à notre Service Clients.

Code article pour commande = Réf. + Code