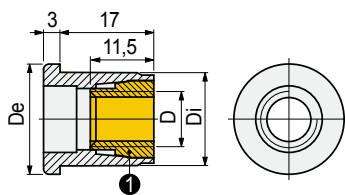


Réf. S0565



pour tubes Ø18 - 20 mm

■ Embout à expansion



Dimensions tubes ① Cône d'expansion

| Ø ext. mm | Epaisseur mm | Inside mm | Tige D | De mm | Di mm | Code |
|--------------|-----------------|--------------|-----------|----------|----------|--------|
| Ø 18 | 1,5 | 15 | M8 | 18 | 15 | 698661 |
| | 2 | 14 | M6 | 18 | 14 | 698671 |
| Ø 20 | 1,5 | 17 | M8 | 20 | 17 | 698681 |
| | | | M10 | 20 | 17 | 698691 |

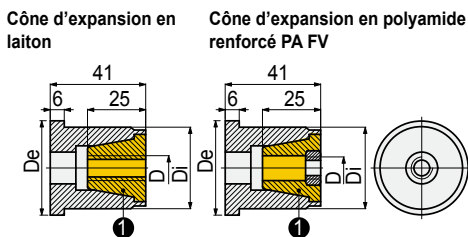
- Matériau: embout en polyamide PA (noir), cône d'expansion en laiton.
- Etat de fourniture: le cône est fourni séparément de embout.
- Poids: 0,01Kg.
- Conditionnement: 100 pièces.
- Couple max. de serrage: 1 Kgm.

Réf. S0179



pour tubes Ø38 - 42,4 mm

■ Embout à expansion

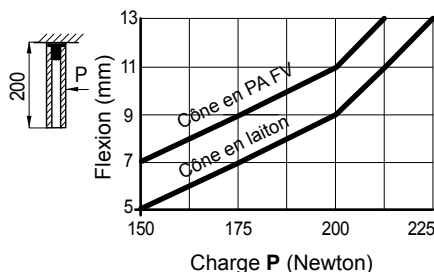


Dimensions tubes ① Cône d'expansion

| Ø ext. mm | Epaisseur mm | Ø int. mm | Tige D | De mm | Di mm | Code |
|---|-----------------|--------------|-----------|----------|----------|-------|
| Cône d'expansion en laiton | | | | | | |
| Ø 38 | 1,5 | 35 | M8 | 40 | 34,8 | 69513 |
| | | | M10 | 40 | 34,8 | 69523 |
| Ø 42,4 | 1,5 | 39,4 | M8 | 44,5 | 39,2 | 69533 |
| | | | M10 | 44,5 | 39,2 | 69543 |
| Cône d'expansion en polyamide renforcé PA FV | | | | | | |
| Ø 38 | 1,5 | 35 | M8 | 20 | 34,8 | 54881 |
| | | | M10 | 20 | 34,8 | 52641 |
| Ø 42,4 | 1,5 | 39,4 | M8 | 20 | 39,2 | 54891 |
| | | | M10 | 20 | 39,2 | 52651 |

- Matériau: embout en polyamide renforcé PA FV (noir), cône d'expansion en laiton ou en polyamide renforcé PA FV.
- Poids: 0,10 Kg.
- Conditionnement: 50 pièces.
- Couple max. de serrage: 2,5 Kgm (pour M8), 4 Kgm (pour M10).

• Résistance à la flexion Réf. S0179



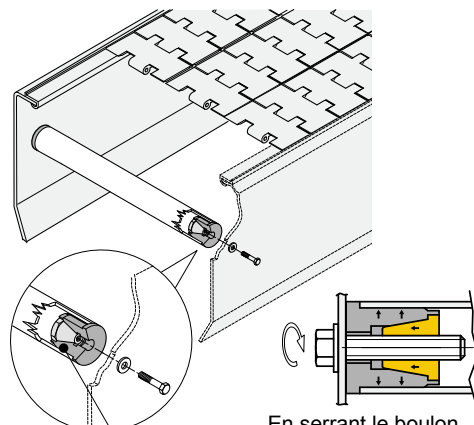
● Best Seller

● Standard

● Sur demande: quantité minimum demandée. Pour tout renseignements, s'adresser à notre Service Clients.

Code article pour commande = Réf. + Code

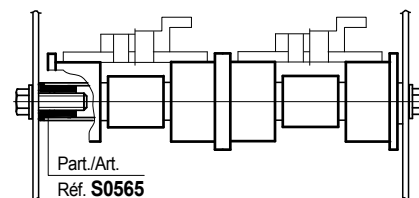
• Montage Réf. S0565 - S0179



Part./Art.
Réf. S0565 - S0179

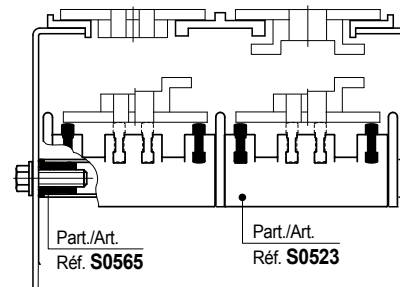
En serrant le boulon l'embout expansible augmente de diamètre et bloque le tube.

• Exemple de montage Réf. S0565 dans le soutien des entretoises pour retour chaîne à serpentin



Part./Art.
Réf. S0565

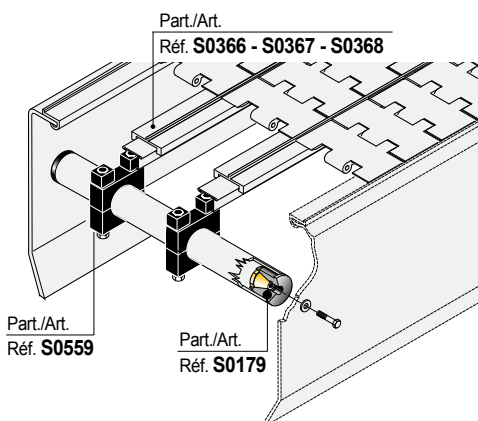
• Exemple de montage Réf. S0565 dans le soutien des entretoises pour retour chaîne à serpentin



Part./Art.
Réf. S0565

Part./Art.
Réf. S0523

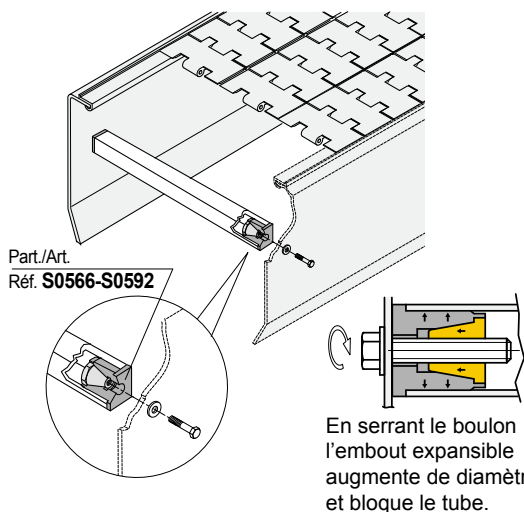
• Exemple de montage Réf. S0179 dans le soutien des profils guide-chaîne Réf. S0366 - S0367 - S0368



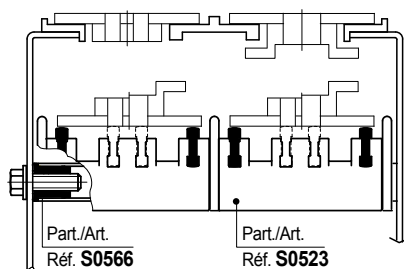
Part./Art.
Réf. S0559

Part./Art.
Réf. S0179

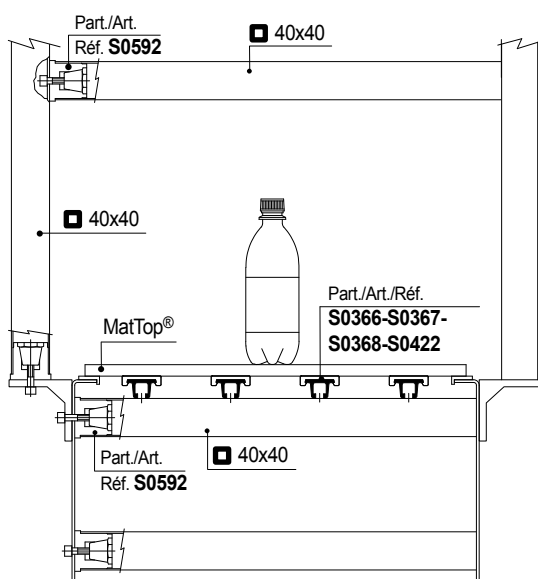
• Montage Réf. S0566 - S0592



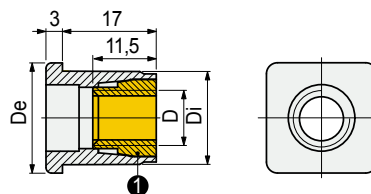
• Exemple de montage Réf. S0565 dans le soutien des entretoises pour retour chaîne à serpentin



• Exemple de montage Réf. S0592 sur transporteurs avec chaîne modulaire MatTop®, pour soutenir le profil guide-chaîne Réf. S0366 - S0367 - S0368 - S0422



■ Embout à expansion



Dimensions tubes

① Cône d'expansion

| Ext. mm | Epaisseur mm | Int. mm | Tige D | De mm | Di mm | Code |
|---------|--------------|---------|--------|-------|-------|---------------|
| ∅ 20 | 1,5 | 17 | M8 | 20 | 17 | 698701 |
| | | | M10 | 20 | 17 | 698711 |
| | 2 | 16 | M8 | 20 | 16 | 698721 |

- Matériau: embout en polyamide PA (noir), cône d'expansion en laiton.
- Etat de fourniture: le cône est fourni séparément de embout.
- Poids: 0,01Kg.
- Conditionnement: 100 pièces.
- Couple max. de serrage: 1 Kgm.

Réf. **S0566**

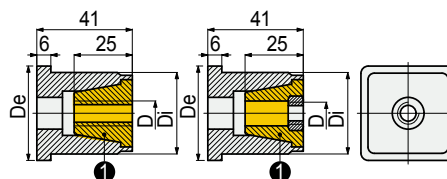


pour tubes ∅ 20 mm

■ Embout à expansion

Cône d'expansion en laiton

Cône d'expansion en polyamide renforcé PA FV



Dimensions tubes

① Cône d'expansion

| Ext. mm | Epaisseur mm | Int. mm | Tige D | De mm | Di mm | Code |
|---------|--------------|---------|--------|-------|-------|---------------|
| ∅ 40 | 1,5/2 | 37/36 | M8 | 42 | 36 | 609442 |
| | | | M10 | 42 | 36 | 609462 |
| | 2,5/3 | 35/34 | M8 | 42 | 34 | 609482 |
| | | | M10 | 42 | 34 | 609502 |

• Cône d'expansion en polyamide renforcé PA FV

| Ext. mm | Epaisseur mm | Int. mm | Tige D | De mm | Di mm | Code |
|---------|--------------|---------|--------|-------|-------|---------------|
| ∅ 40 | 1,5/2 | 37/36 | M8 | 42 | 36 | 609452 |
| | | | M10 | 42 | 36 | 609472 |
| | 2,5/3 | 35/34 | M8 | 42 | 34 | 609492 |
| | | | M10 | 42 | 34 | 609512 |

- Matériau: embout en polyamide renforcé PA FV (noir), cône d'expansion en laiton ou en polyamide renforcé PA FV.
- Poids: 0,10 Kg.
- Conditionnement: 50 pièces.
- Couple max. de serrage: 2,5 Kgm (pour M8), 4 Kgm (pour M10).

Réf. **S0592**



pour tubes ∅ 40 mm

● Best Seller

● Standard

● Sur demande: quantité minimum demandée. Pour tout renseignements, s'adresser à notre Service Clients.

Code article pour commande = Réf. + Code