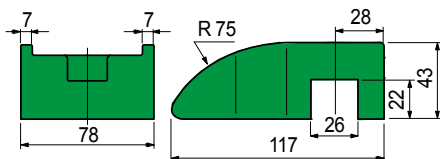


## Réf. S0729



### ■ Patin

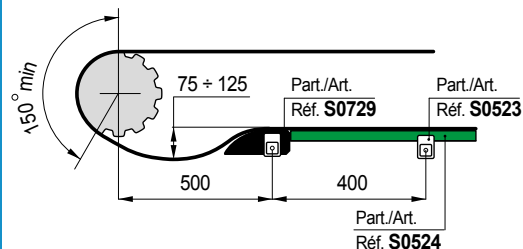
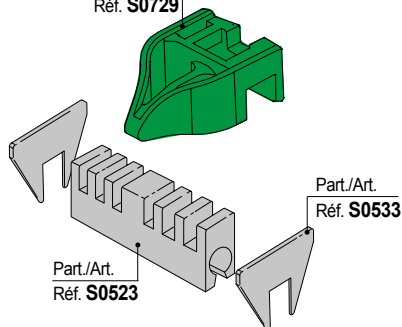
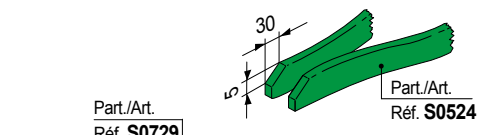


Matériau	Code	Poid kg
Polyamide PA (noir)	689642	0,10
Polyéthylène PE (vert)	697662	

- Le nouveau design donne une consommation uniforme de la chaîne et donne une meilleure nettoyage.
- La version polyéthylène PE (vert) est recommandée avec les chaînes métal ou thermoplastiques.
- La version polyamide PA (noir) est recommandée avec les chaînes métal seulement.
- Conditionnement: 50 pièces.

### • Montage Réf. S0729

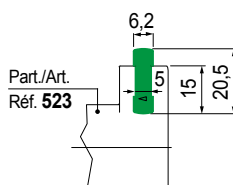
Montage à pression par accouplement avec interférence.  
Voir les pages S60 - S61 pour les Schémas de Montage.



## Réf. S0524

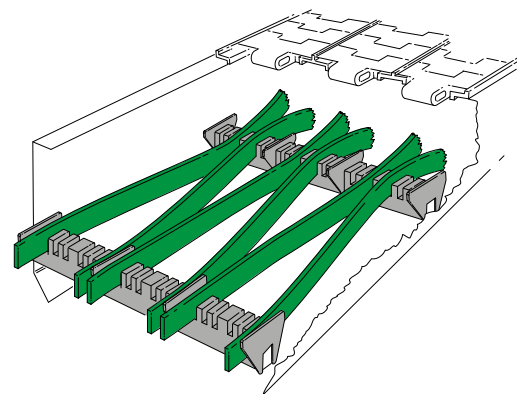


### ■ Guide de glissement



Matériau	Code
Polyéthylène PE (vert) 1.000.000	643501

- Montage: applicable au entretoises Réf. S0523.  
Montage à gorge.
- Etat de fourniture: en rouleaux.
- Conditionnement: 70 mètres.



● Best Seller

● Standard

● Sur demande: quantité minimum demandée.  
Pour tout renseignements, s'adresser à notre Service Clients.

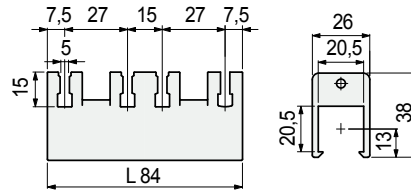
Code article pour commande = Réf. + Code

## Réf. S0523

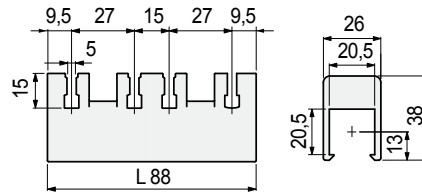


### ■ Entretoise pour carrés

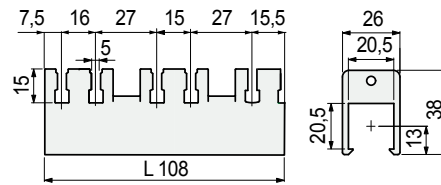
Version avec largeur L 84 mm



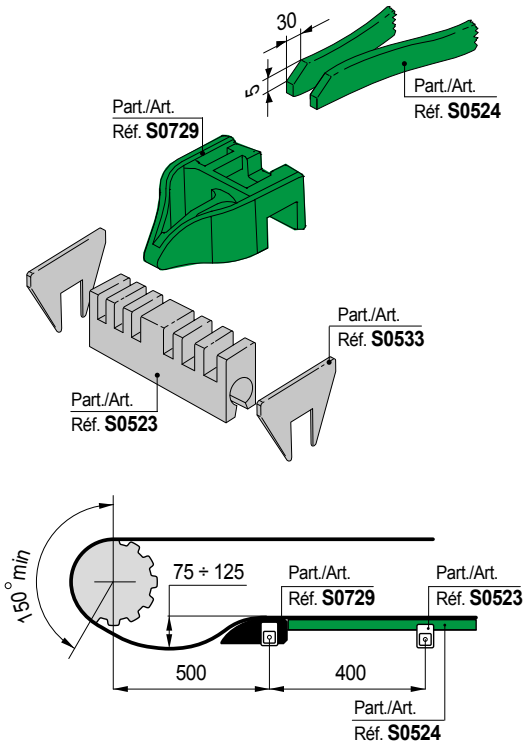
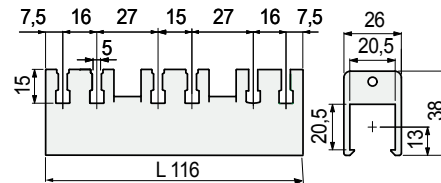
Version avec largeur L 88 mm



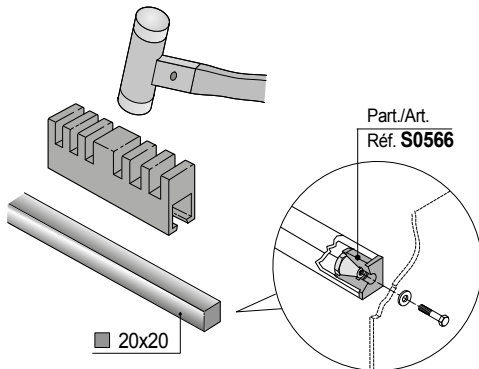
Version avec largeur L 108 mm



Version avec largeur L 116 mm



- **Montage** Réf. S0523  
Montage à déclenchement (anti-défilage) sur les carrés.  
Voir les pages S60 - S61 pour les Schémas de Montage.



Arbre carré mm	Largeur L mm	Code	Poid Kg
20 x 20	L 84	643451	0,03
	L 88	698472	0,05
	L 108	698462	0,05
	L 116	692122	0,05

- Matériau: polyamide PA (noir).
- Conditionnement: 100 pièces.

- Best Seller
- Standard
- Sur demande: quantité minimum demandée. Pour tout renseignements, s'adresser à notre Service Clients.

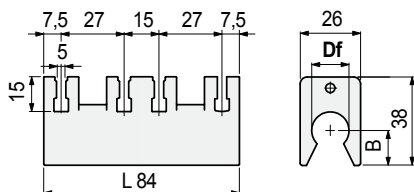
Code article pour commande = Réf. + Code

## Réf. S0523

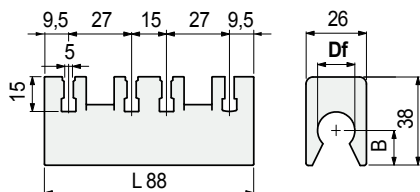


### Entretoise pour les rondes

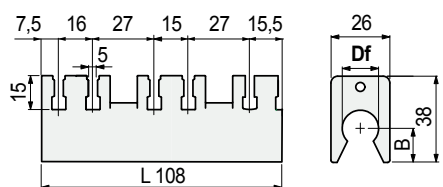
Version avec largeur L 84 mm



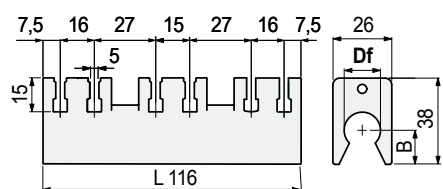
Version avec largeur L 88 mm



Version avec largeur L 108 mm

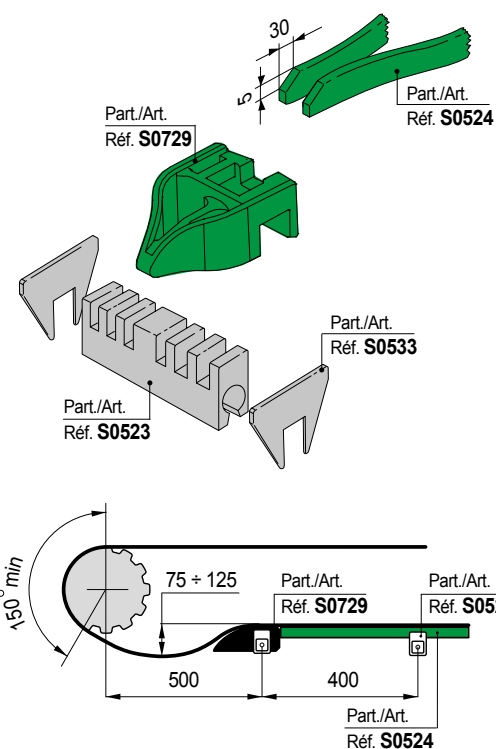


Version avec largeur L 116 mm

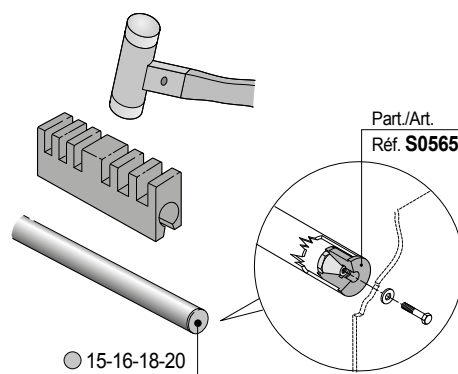


Largeur L mm	Ø alésage Df		Code	B mm	Poid Kg
	mm	inch			
L 84	15	-	643461	15,5	0,04
	16	-	643471	15	
	18	-	643481	14	
	20	-	643491	13	
L 88	-	3/4"	692112	13	0,05
	20	-	698442	13	
	-	3/4"	698452	13	
L 108	20	-	698422	13	0,05
	-	3/4"	698432	13	
	15	-	614683	15,5	
L 116	20	-	692132	13	0,05
	-	3/4"	692142	13	

- Matériau: polyamide PA (noir).  
- Conditionnement: 100 pièces.



• **Montage** Réf. S0523  
Montage à déclenchement ( anti-défilage ) sur les carrés.  
Voir les pages S60 - S61 pour les Schémas de Montage.



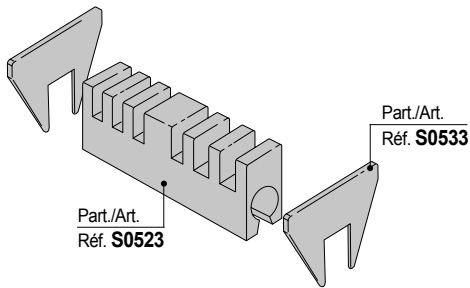
● Best Seller

● Standard

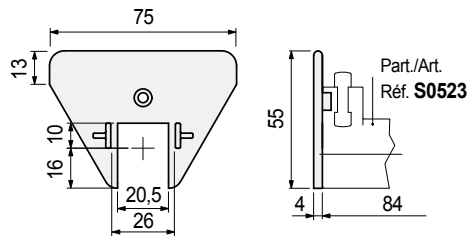
● **Sur demande:** quantité minimum demandée. Pour tout renseignements, s'adresser à notre Service Clients.

Code article pour commande = Réf. + Code

pour Réf. S0523



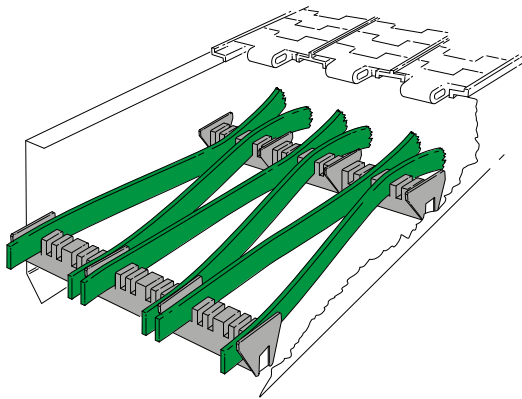
## ■ Plaquette de guide



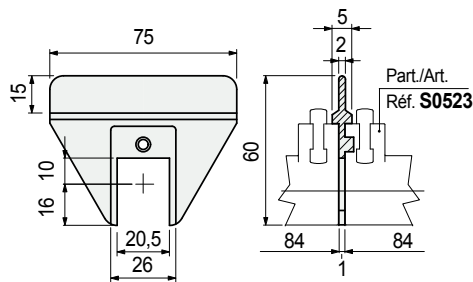
Code	Poid kg
672801	0,01

- Montage: applicable au entretoises Réf. S0523. Montage à gorge.
- Matériau: polyamide PA (noir).
- Conditionnement: 100 pièces.

Réf. **S0533**



## ■ Plaquette de guide (central)



Code	Poid kg
672811	0,01

- Montage: applicable au entretoises Réf. S0523. Montage à gorge.
- Matériau: polyamide PA (noir).
- Conditionnement: 100 pièces.

Réf. **S0533**



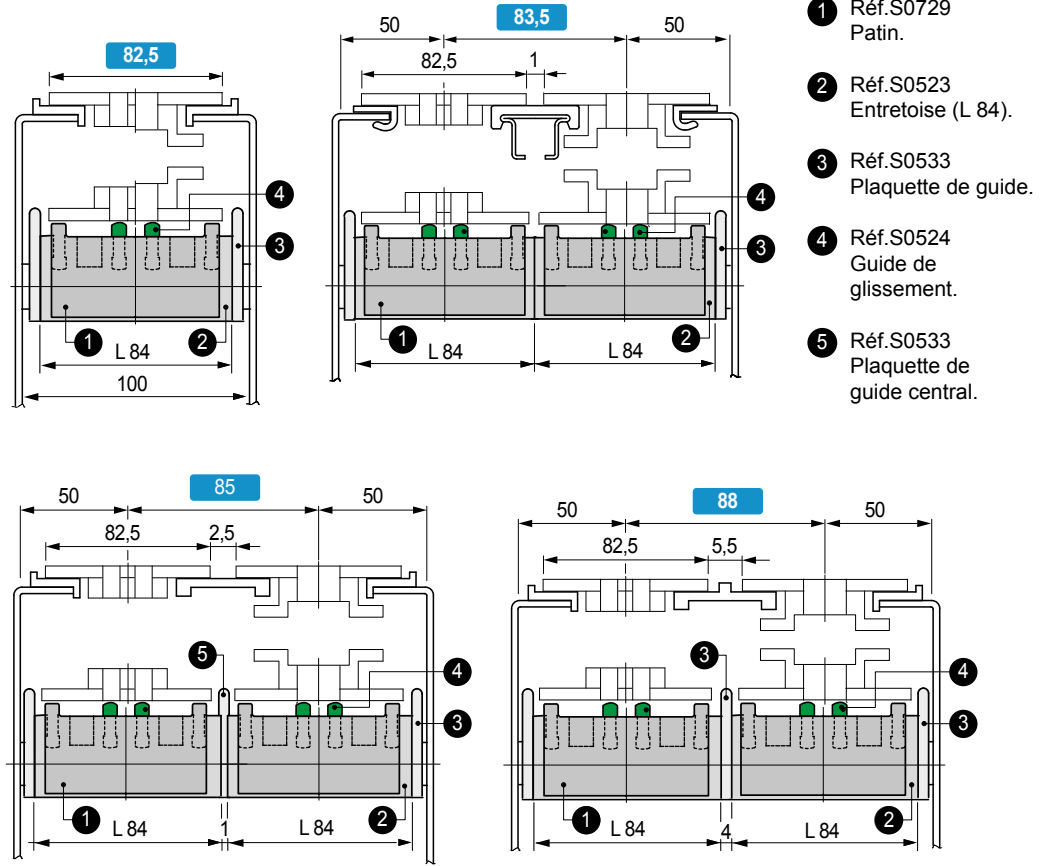
- Best Seller
- Standard
- Sur demande: quantité minimum demandée. Pour tout renseignements, s'adresser à notre Service Clients.

Code article pour commande = Réf. + Code

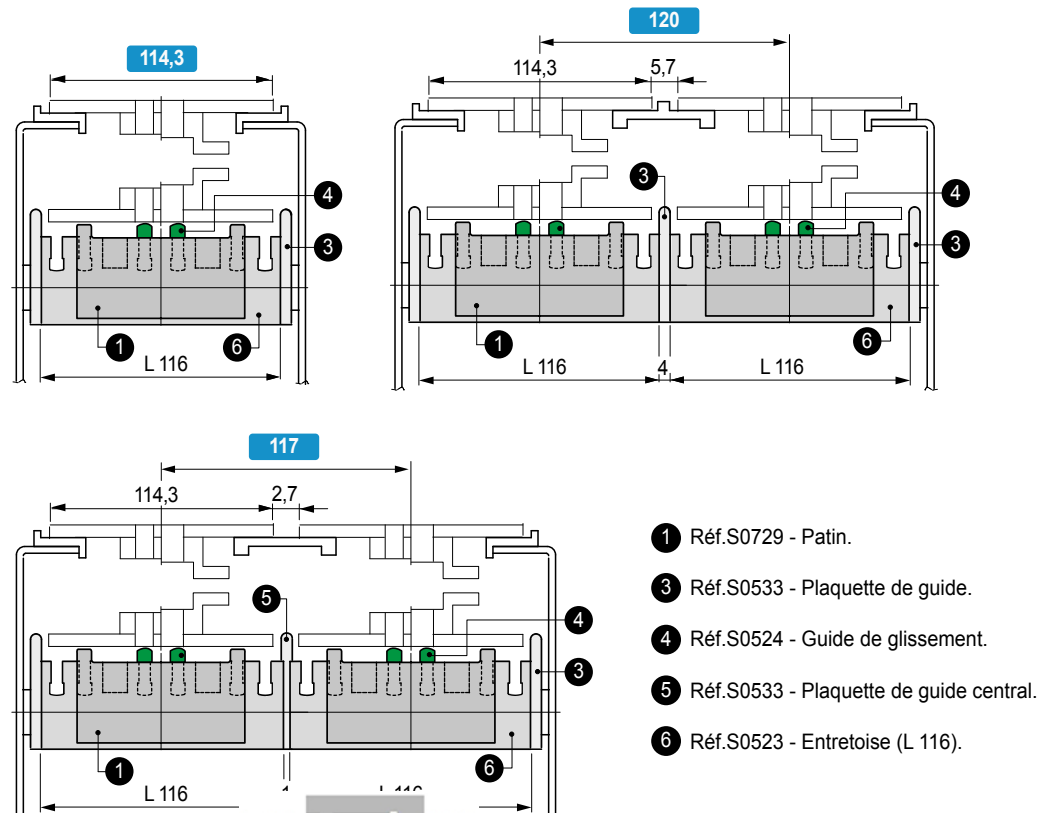
Schémas de montage pour

Réf: S0729  
S0523  
S0533  
S0524

• Largeur chaîne 82,5 mm (K 325)



• Largeur chaîne 114,3 mm (K 450)

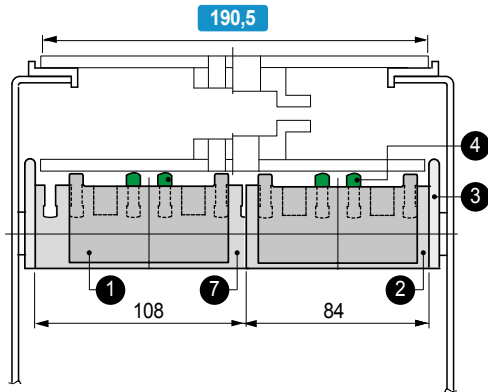


● Best Seller

● Standard

● Sur demande: quantité minimum demandée. Pour tout renseignements, s'adresser à notre Service Clients.

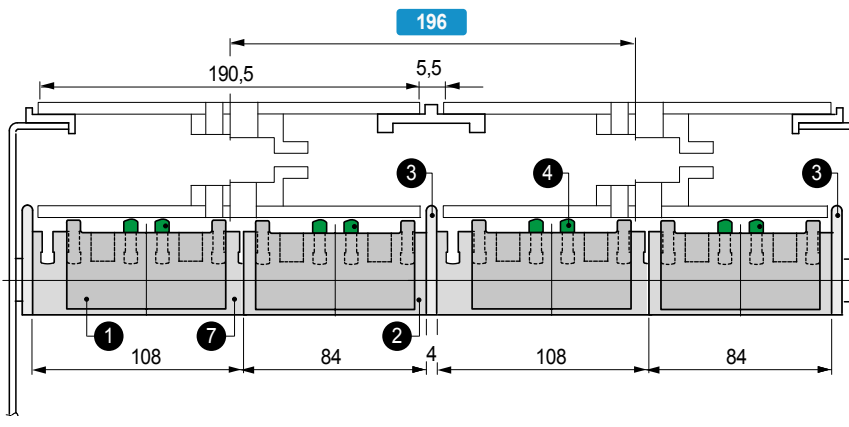
## • Largeur chaîne 190,5 mm (K 750)



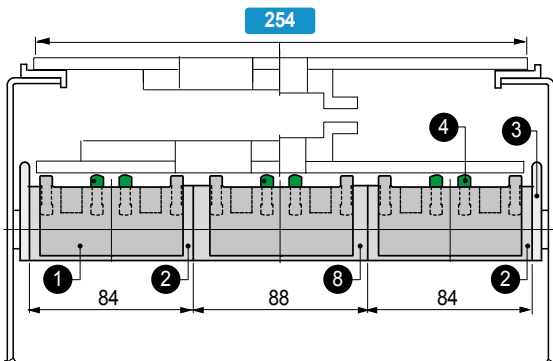
- ① Réf.S0729 - Patin.
- ② Réf.S0523 - Entretoise (L 84).
- ③ Réf.S0533 - Plaquette de guide.
- ④ Réf.S0524 - Guide de glissement.
- ⑦ Réf.S0523 - Entretoise (L 108).

## Schémas de montage pour

Réf: S0729  
S0523  
S0533  
S0524

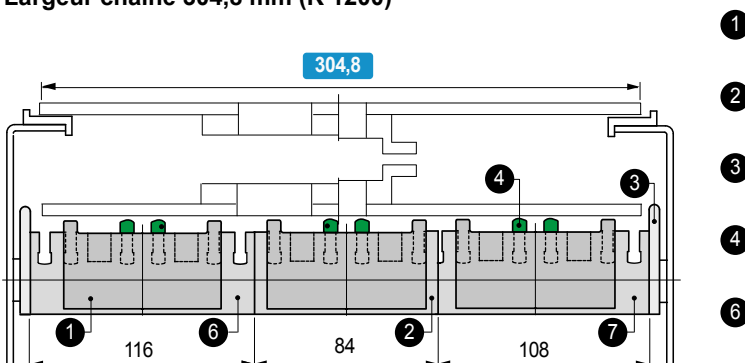


## • Largeur chaîne 254 (K 1000)



- ① Réf.S0729 - Patin.
- ② Réf.S0523 - Entretoise (L 84).
- ③ Réf.S0533 - Plaquette de guide.
- ④ Réf.S0524 - Guide de glissement.
- ⑧ Réf.S0523 - Entretoise (L 88).

## • Largeur chaîne 304,8 mm (K 1200)



- ①
- ②
- ③
- ④
- ⑥

● Best Seller

● Standard

● Sur demande: quantité minimum demandée. Pour tout renseignements, s'adresser à notre Service Clients.