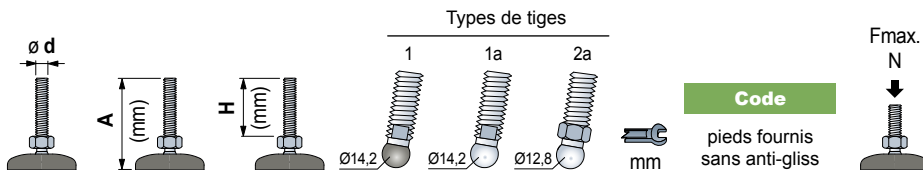


Réf. **R0269**

-  **Best Seller**
-  **Standard**
-  **Sur demande**



Tige en acier inox								Code	Fmax. N
M	A (mm)	H (mm)	1	1a	2a	mm	pieds fournis sans anti-gliss		
M10	105	70	1	-	-	8	626503	8000	
	165	130	1	-	-	10	626523		
M14	110	76	-	1a	-	13	626533	10000	
	115	81	-	1a	-	13	626543		
M16	165	124	-	1a	-	13	626553		

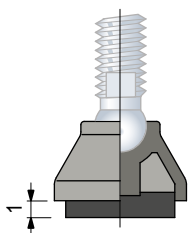
Tige en acier zingué								Code	Fmax. N
M	A (mm)	H (mm)	1	1a	2a	mm	pieds fournis sans anti-gliss		
M8	70	40	-	-	2a	12	625062	10000	
	65	33	-	-	2a	12	625072		
M10	105	71	-	-	2a	12	625082	10000	
	150	118	-	-	2a	12	625092		
M12	80	48	-	-	2a	12	625102	10000	
	100	69	-	-	2a	12	625112		
	130	96	-	-	2a	12	625122		
M14	100	68	-	-	2a	13	625132	10000	
	80	47	-	-	2a	15	625142		
M16	100	67	-	-	2a	15	625152	10000	
	200	167	-	-	2a	15	625162		

Code article pour commande = Réf. + Code

- Matériau embase: polyamide renforcé PA FV (noire).
- Note: les tiges type 1 ont la sphère en polyamide renforcé.
- Conditionnement: 48 pièces.
- Anti-gliss fourni séparément.
- Tiges avec différentes longueurs sur demande.
- Fmaxi = charge statique maxi.

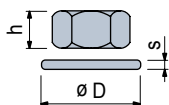
Accessoires

Anti-gliss



- Code: **R000630002**.
- Matériau: gomme NBR (noire), 70 Shore.
- Fixage: à emboîtement.
- Conditionnement: 48 pièces.

Ecrou + Rondelle



Code		h	øD	s	
Acier inox AISI 304	Acier zingué	mm	mm	mm	
M8	-	R000630102	6,5	13	1,6
M10	R000630182	R000630112	8	17	2
M12	R000630192	R000630122	10	19	2,5
M14	R000630202	R000630132	11	22	2,5
M16	R000630212	R000630142	13	24	3

Conditionnement: 24 pièces (pour M8, M10).
8 pièces (pour M12, M14, M16).

Pieds Articulés

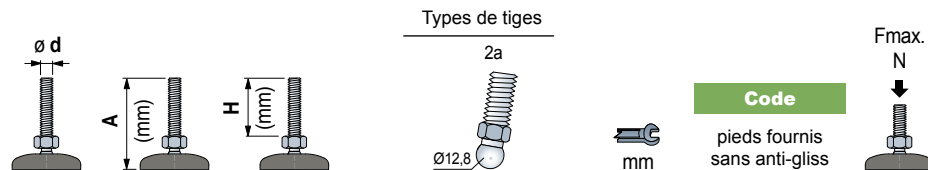
en polyamide renforcé

Ø40

REXNORD

-  **Best Seller**
-  **Standard**
-  **Sur demande**

Réf. **R0269**

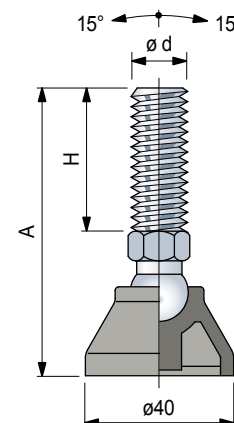


Tige en acier inox					
M10	105	71	2a	12	625002
M12	100	69	2a	12	625012
	165	132	2a	12	625022
M14	100	68	2a	13	625032
M16	105	72	2a	15	625042
	165	132	2a	15	625052

10000

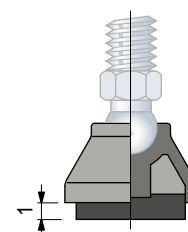
Code article pour commande = Réf. + Code

- Matériau embase: polyamide renforcé PA FV (noire).
- Conditionnement: 48 pièces.
- Anti-gliss fourni séparément.
- Tiges avec différentes longueurs sur demande.
- Fmaxi = charge statique maxi.



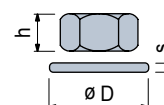
Accessoires

Anti-gliss



- Code: **R0000630002**.
- Matériau: gomme NBR (noire), 70 Shore.
- Fixage: à emboîtement.
- Conditionnement: 48 pièces.

Ecrou + Rondelle

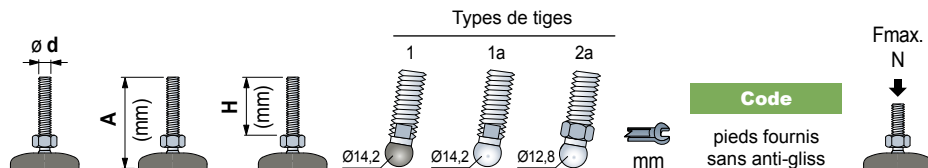


Code		h	øD	s		
Acier inox AISI 304	Acier zingué	mm	mm	mm		
M8	-	R0000630102	6,5	13	17	1,6
M10	R0000630182	R0000630112	8	17	21	2
M12	R0000630192	R0000630122	10	19	24	2,5
M14	R0000630202	R0000630132	11	22	28	2,5
M16	R0000630212	R0000630142	13	24	30	3

Conditionnement: 24 pièces (pour M8, M10).
8 pièces (pour M12, M14, M16).

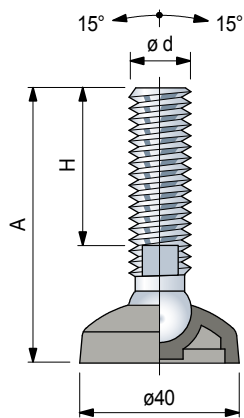
Réf. **R0552**

-  **Best Seller**
-  **Standard**
-  **Sur demande**



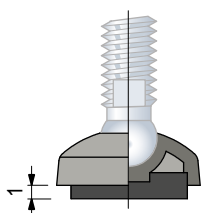
Tige en acier inox								
5000	M10	95	70	1	-	-	8	626563
	M12	95	70	1	-	-	10	626573
		155	130	1	-	-	10	626583
	M14	100	76	-	1a	-	13	626593
	M16	105	81	-	1a	-	13	626603
		155	124	-	1a	-	13	626613

Tige en acier zingué								
5000	M8	60	40	-	-	2a	12	625562
		55	33	-	-	2a	12	625572
	M10	95	71	-	-	2a	12	625582
		140	118	-	-	2a	12	625592
	M12	70	48	-	-	2a	12	625602
		90	69	-	-	2a	12	625612
M14	120	96	-	-	2a	12	625622	
	90	68	-	-	2a	13	625632	
	M16	70	47	-	-	2a	15	625642
		90	67	-	-	2a	15	625652
	190	167	-	-	2a	15	625662	



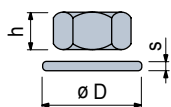
Accessoires

Anti-gliss



- Code: **R0000630002**.
- Matériau: gomme NBR (noire), 70 Shore.
- Fixage: à emboîtement.
- Conditionnement: 48 pièces.

Ecrou + Rondelle



Code		h	øD	s		
Acier inox AISI 304	Acier zingué	mm	mm	mm		
M8	-	R0000630102	6,5	13	17	1,6
M10	R0000630182	R0000630112	8	17	21	2
M12	R0000630192	R0000630122	10	19	24	2,5
M14	R0000630202	R0000630132	11	22	28	2,5
M16	R0000630212	R0000630142	13	24	30	3

Conditionnement: 24 pièces (pour M8, M10).
8 pièces (pour M12, M14, M16).

Pieds Articulés

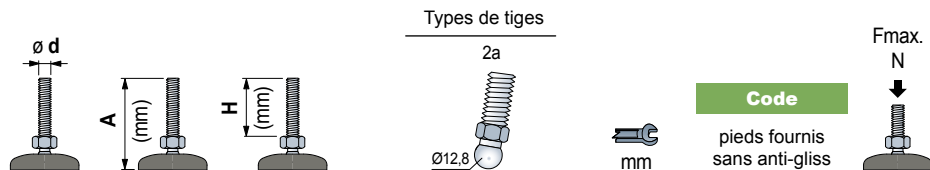
en polyamide renforcé

Ø40

REXNORD

- **Best Seller**
- **Standard**
- ✓ **Sur demande**

Réf. **R0552**

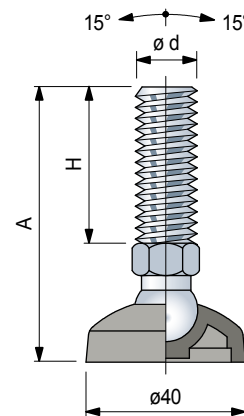


Code
pieds fournis
sans anti-gliss

Tige en acier inox						
5000	M10	95	71	2a	12	625502
	M12	90	69	2a	12	625512
		155	132	2a	12	625522
	M14	90	68	2a	13	625532
	M16	95	72	2a	15	625542
155		132	2a	15	625552	

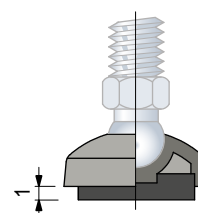
Code article pour commande = Réf. + Code

- Matériau embase: polyamide renforcé PA FV (noire).
- Conditionnement: 48 pièces.
- Anti-gliss fourni séparément.
- Tiges avec différentes longueurs sur demande.
- Fmaxi = charge statique maxi.



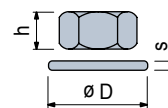
Accessoires

Anti-gliss



- Code: **R0000630002**.
- Matériau: gomme NBR (noire), 70 Shore.
- Fixage: à emboîtement.
- Conditionnement: 48 pièces.

Ecrou + Rondelle

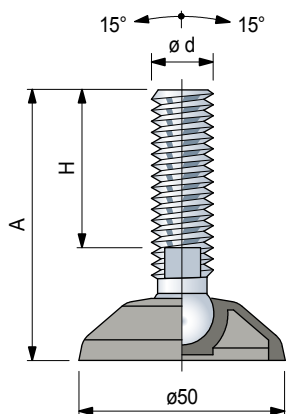


		Code		h	øD	s
Acier inox AISI 304	Acier zingué	h	øD	mm	mm	mm
M8	-	R0000630102	6,5	13	17	1,6
M10	R0000630182	R0000630112	8	17	21	2
M12	R0000630192	R0000630122	10	19	24	2,5
M14	R0000630202	R0000630132	11	22	28	2,5
M16	R0000630212	R0000630142	13	24	30	3

Conditionnement: 24 pièces (pour M8, M10).
8 pièces (pour M12, M14, M16).

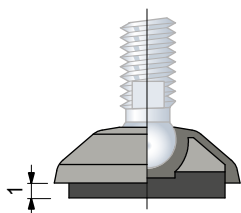
Réf. **R0173**

-  **Best Seller**
-  **Standard**
-  **Sur demande**



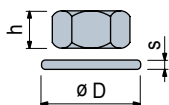
Accessoires

Anti-gliss




- Code: **R0000630012**.
- Matériau: gomme NBR (noire), 70 Shore.
- Fixage: à emboîtement.
- Conditionnement: 24 pièces.

Ecrou + Rondelle

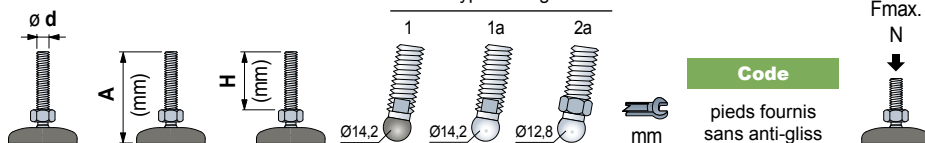


Code

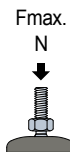
	Acier inox AISI 304	Acier zingué	h mm	 øD mm	s mm
M8	-	R0000630102	6,5	13	1,6
M10	R0000630182	R0000630112	8	17	2
M12	R0000630192	R0000630122	10	19	2,5
M14	R0000630202	R0000630132	11	22	2,5
M16	R0000630212	R0000630142	13	24	3

Conditionnement: 24 pièces (pour M8, M10).
8 pièces (pour M12, M14, M16).

Types de tiges



Code
pieds fournis
sans anti-gliss



Tige en acier inox								Fmax. N
M	A (mm)	H (mm)	Type 1	Type 1a	Type 2a	mm	Code	
M10	95	70	1	-	-	8	626623	8000
	155	130	1	-	-	10	626643	
M14	100	76	-	1a	-	13	626653	10000
	105	81	-	1a	-	13	626663	
M16	155	124	-	1a	-	13	626673	

Tige en acier zingué								Fmax. N
M	A (mm)	H (mm)	Type 1	Type 1a	Type 2a	mm	Code	
M8	60	40	-	-	2a	12	625312	10000
	55	33	-	-	2a	12	625322	
M10	95	71	-	-	2a	12	625332	10000
	140	118	-	-	2a	12	625342	
M12	70	48	-	-	2a	12	625352	10000
	90	69	-	-	2a	12	625362	
	120	96	-	-	2a	12	625372	
M14	90	68	-	-	2a	13	625382	10000
	70	47	-	-	2a	15	625392	
M16	90	67	-	-	2a	15	625402	10000
	190	167	-	-	2a	15	625412	

Code article pour commande = Réf. + Code

- Matériau embase: polyamide renforcé PA FV (noire).
- Note: les tiges type 1 ont la sphère en polyamide renforcé.
- Conditionnement: 24 pièces.
- Anti-gliss fourni séparément.
- Tiges avec différentes longueurs sur demande.
- Fmaxi = charge statique maxi.

Pieds Articulés

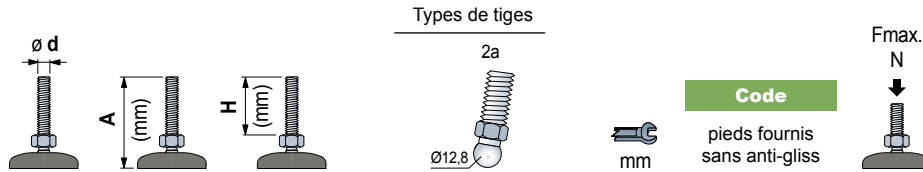
en polyamide renforcé

Ø50

REXNORD

- **Best Seller**
- **Standard**
- ✓ **Sur demande**

Réf. **R0173**

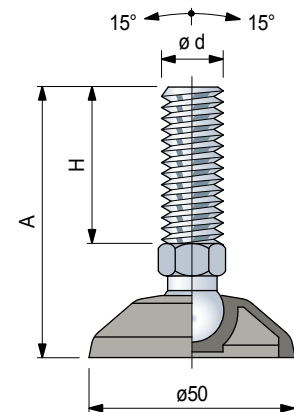


Tige en acier inox

10000	M10	95	71	2a	12	625252
	M12	90	69	2a	12	625262
		155	132	2a	12	625272
	M14	90	68	2a	13	625282
	M16	95	72	2a	15	625292
155		132	2a	15	625302	

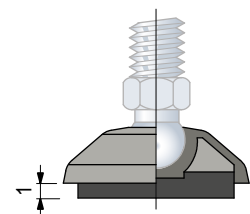
Code article pour commande = Réf. + Code

- Matériau embase: polyamide renforcé PA FV (noire).
- Conditionnement: 24 pièces.
- Anti-gliss fourni séparément.
- Tiges avec différentes longueurs sur demande.
- Fmaxi = charge statique maxi.



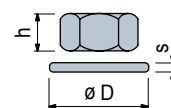
Accessoires

Anti-gliss



- Code: **R0000630012**.
- Matériau: gomme NBR (noire), 70 Shore.
- Fixage: à emboîtement.
- Conditionnement: 24 pièces.

Ecrou + Rondelle



Code

	Acier inox AISI 304	Acier zingué	h mm	ϕD mm	s mm
M8	-	R0000630102	6,5	13	17 1,6
M10	R0000630182	R0000630112	8	17	21 2
M12	R0000630192	R0000630122	10	19	24 2,5
M14	R0000630202	R0000630132	11	22	28 2,5
M16	R0000630212	R0000630142	13	24	30 3

Conditionnement: 24 pièces (pour M8, M10).
8 pièces (pour M12, M14, M16).

Pieds Articulés

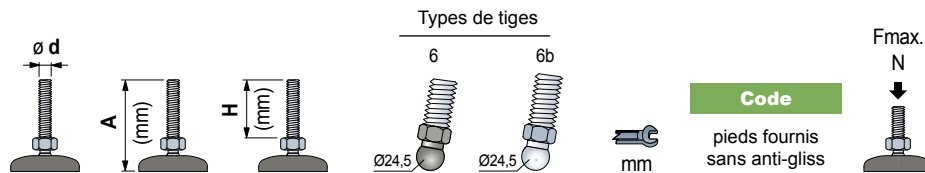
en polyamide renforcé

Ø60

REXNORD

- **Best Seller**
- **Standard**
- ✓ **Sur demande**

Réf. **R0098**
Série renforcé



Tige en acier inox						
M12	100	53	6	-	19	673671
	150	103	6	-	19	673691
	195	149	6	-	19	673711
M14	150	103	6	-	19	673751
	100	53	6	-	24	673791
M16	115	74	-	6b	24	628782
	150	109	-	6b	24	628792
	185	144	-	6b	24	628802
	200	159	-	6b	24	628812
M20	220	181	-	6b	24	673931N
	115	74	-	6b	24	53171N
	180	139	-	6b	24	53161N
M24	245	204	-	6b	24	685641N
	120	79	-	6b	24	628862
	220	179	-	6b	24	628872

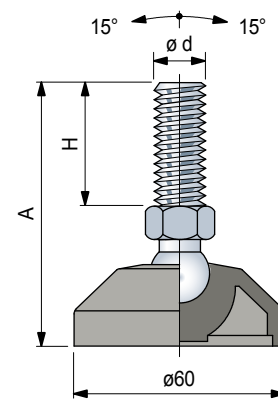
12000

Tige en acier zingué						
M12	110	64	-	-	19	673511
	95	5	6	6b	24	628822
M16	130	89	-	6b	24	628832
	160	119	-	6b	24	628842
	195	154	-	6b	24	628852
M20	115	76	-	6b	24	53151N
	150	111	-	6b	24	61564N
	180	141	-	6b	24	52561N
	245	206	-	6b	24	66401N
M24	120	79	-	6b	24	628882
	185	144	-	6b	24	628892
	325	288	-	6b	24	673651N

12000

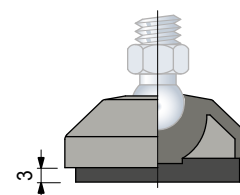
Code article pour commande = Réf. + Code

- Matériau embase: polyamide renforcé PA FV (noire).
- Note: les tiges type 6 ont la sphère en polyamide renforcé.
- Conditionnement: 24 pièces.
- Anti-gliss fourni séparément.
- Tiges avec différentes longueurs sur demande.
- Fmaxi = charge statique maxi.



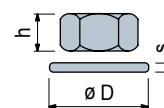
Accessoires

Anti-gliss



- Code: **R0000630022**.
- Matériau: gomme NBR (noire), 70 Shore.
- Fixage: à emboîtement.
- Conditionnement: 24 pièces.

Ecrou + Rondelle



	Code		h	s	ØD
	Acier inox AISI 304	Acier zingué	mm	mm	mm
M12	R0000630192	R0000630122	10	19	24 2,5
M14	R0000630202	R0000630132	11	22	28 2,5
M16	R0000630212	R0000630142	13	24	30 3
M20	R0000630222	R0000630152	16	30	37 3
M24	R0000630232	R0000630162	19	36	44 4

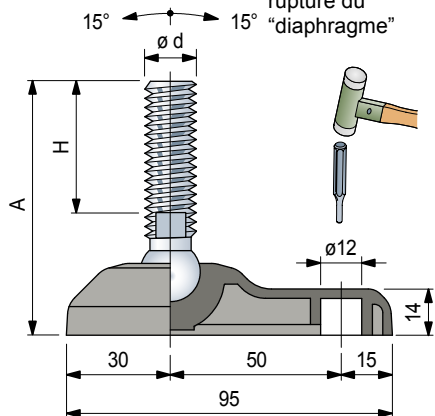
Conditionnement: 8 pièces

Réf. **R0094**

- ✔ **Best Seller**
- ✔ **Standard**
- **Sur demande**

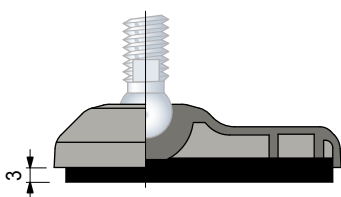


Trous de fixation, qui peuvent être obtenus par rupture du "diaphragme"



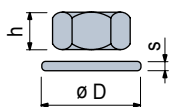
Accessoires

Anti-gliss



- Code: **R0000630032**.
- Matériau: gomme NBR (noire), 70 Shore.
- Fixage: à emboîtement.
- Conditionnement: 24 pièces.

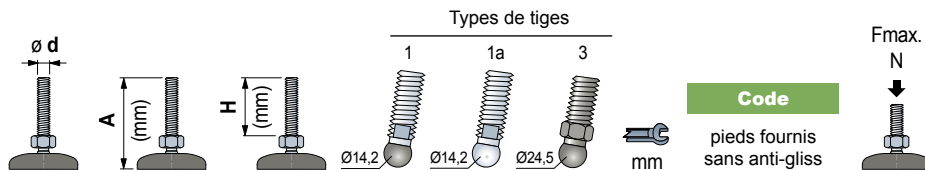
Ecrou + Rondelle



Code

	Acier inox AISI 304	Acier zingué	h mm	ØD mm	s mm
M12	R0000630192	R0000630122	10	19	24 2,5
M14	R0000630202	R0000630132	11	22	28 2,5
M16	R0000630212	R0000630142	13	24	30 3
M20	R0000630222	R0000630152	16	30	37 3
M24	R0000630232	R0000630162	19	36	44 4

Conditionnement: 8 pièces



Tige en acier inox								Code	Fmax. N
	A (mm)	H (mm)	1	1a	3	mm	pieds fournis sans anti-gliss		
M12	90	55	1	-	-	10	626803	8000	
	135	100	1	-	-	10	626813		
	185	150	1	-	-	10	626823		
M14	110	76	-	1a	-	11	626192	10000	
	100	64	-	1a	-	13	626202		
M16	115	81	-	1a	-	13	626212		
	160	124	-	1a	-	13	626222		
	185	151	-	1a	-	13	626232		
	205	169	-	1a	-	13	626853		
	225	190	-	1a	-	13	626863		
M20	120	84	-	1a	-	16	626242		
	185	149	-	1a	-	16	626252		
	245	208	-	1a	-	16	626873		
M24	120	79	-	1a	-	19	626883		
	185	146	-	1a	-	19	626262		
	220	179	-	1a	-	19	626893		
	250	209	-	1a	-	19	626903		

Tige en acier zingué								Code	Fmax. N
	A (mm)	H (mm)	1	1a	3	mm	pieds fournis sans anti-gliss		
M12	105	70	1	-	-	10	626913	8000	
M14	90	56	-	1a	-	11	626282		
	85	48	-	1a	-	13	626923		
	95	61	-	1a	-	13	626292		
	130	96	-	1a	-	13	626302		
	M16	150	116	-	1a	-	13	626312	
		165	131	-	1a	-	13	626933	
		185	151	-	1a	-	13	626322	
200		165	-	1a	-	13	626943		
235		201	-	1a	-	13	626953		
M20	115	74	-	1a	-	16	626963	10000	
	135	100	-	1a	-	16	626332		
	150	113	-	1a	-	16	626973		
	185	150	-	1a	-	16	626342		
	250	214	-	1a	-	16	626352		
M24	120	81	-	1a	-	19	626362		
	185	146	-	1a	-	19	626372		
	330	288	-	1a	-	19	626983		

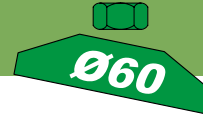
Tige en polyamide renforcé (noire) avec insert en acier								Code	Fmax. N
	A (mm)	H (mm)	1	1a	3	mm	pieds fournis sans anti-gliss		
M16	100	54	-	-	3	24	690421	6000	
M20	120	69	-	-	3	30	690441		
	180	129	-	-	3	30	690461		

Code article pour commande = Réf. + Code

- Matériau embase: polyamide renforcé PA FV (noire).
- Note: les tiges type 1 ont la sphère en polyamide renforcé.
- Conditionnement: 24 pièces.
- Anti-gliss fourni séparément.
- Tiges avec différentes longueurs sur demande.
- Fmaxi = charge statique maxi.

Pieds Articulés

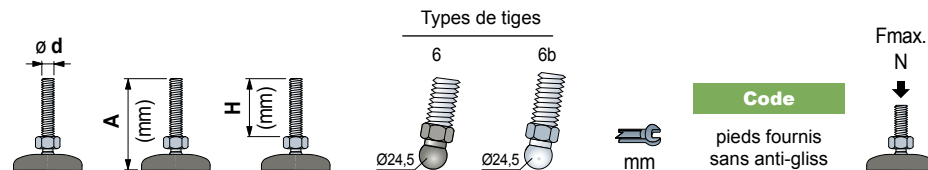
en polyamide renforcé



REXNORD

- **Best Seller**
- **Standard**
- ✓ **Sur demande**

Réf. **R0094**
Série renforcé



Tige en acier inox						
M12	100	53	6	-	19	689561
	150	103	6	-	19	689581
	195	149	6	-	19	689601
M14	150	103	6	-	19	689681
	100	53	6	-	24	689741
M16	115	74	-	6b	24	626872
	150	109	-	6b	24	626882
	185	144	-	6b	24	626892
	200	159	-	6b	24	626902
M20	220	181	-	6b	24	689981N
	115	74	-	6b	24	690001N
	180	139	-	6b	24	690081N
M24	245	204	-	6b	24	690141N
	120	79	-	6b	24	626952
	220	179	-	6b	24	626962

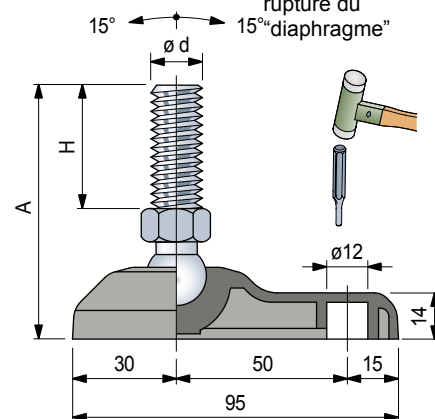
Tige en acier zingué						
M12	110	64	6	-	19	690481
	95	54	-	6b	24	626912
M16	130	89	-	6b	24	626922
	160	119	-	6b	24	626932
	195	154	-	6b	24	626942
M20	115	76	-	6b	24	690781N
	150	111	-	6b	24	690851N
	180	141	-	6b	24	690871N
	245	206	-	6b	24	690931N
M24	120	79	-	6b	24	626972
	185	144	-	6b	24	626982
	325	288	-	6b	24	691071N

Code article pour commande = Réf. + Code

- Matériau embase: polyamide renforcé PA FV (noire).
- Note: les tiges type 6 ont la sphère en polyamide renforcé.
- Conditionnement: 24 pièces.
- Anti-gliss fourni séparément.
- Tiges avec différentes longueurs sur demande.
- Fmaxi = charge statique maxi.

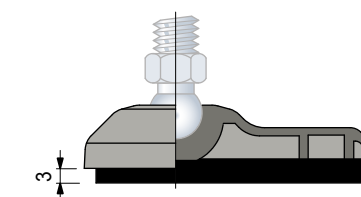


Trous de fixation, qui peuvent être obtenus par rupture du "diaphragme"



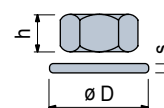
Accessoires

Anti-gliss



- Code: **R0000630032**.
- Matériau: gomme NBR (noire), 70 Shore.
- Fixage: à emboîtement.
- Conditionnement: 24 pièces.

Ecrou + Rondelle



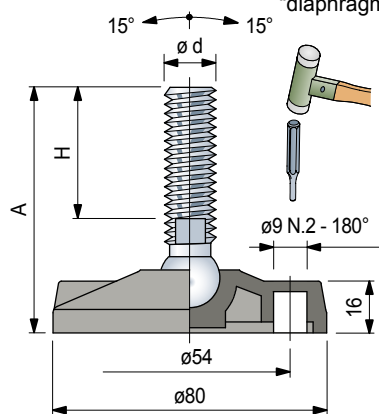
	Code		h	s	ØD	s
	Acier inox AISI 304	Acier zingué	mm	mm	mm	mm
M12	R0000630192	R0000630122	10	19	24	2,5
M14	R0000630202	R0000630132	11	22	28	2,5
M16	R0000630212	R0000630142	13	24	30	3
M20	R0000630222	R0000630152	16	30	37	3
M24	R0000630232	R0000630162	19	36	44	4

Conditionnement: 8 pièces

Réf. **R0323**

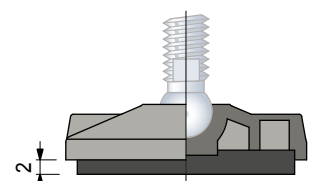


Trous de fixation, qui peuvent être obtenus par rupture du "diaphragme"



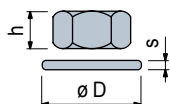
Accessoires

Anti-gliss



- Code: **R0000630042**.
- Matériau: gomme NBR (noire), 70 Shore.
- Fixage: à emboîtement.
- Conditionnement: 24 pièces.

Ecrou + Rondelle

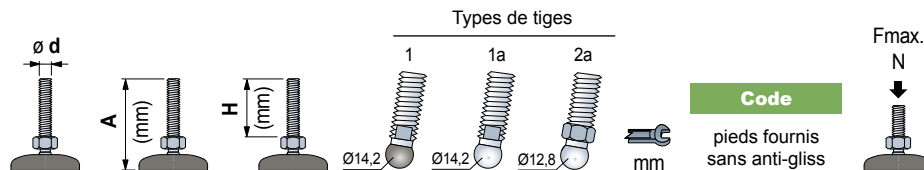


Code

	Acier inox AISI 304	Acier zingué	h mm	Ø mm	s mm
M8	-	R0000630102	6,5	13	1,6
M10	R0000630182	R0000630112	8	17	2
M12	R0000630192	R0000630122	10	19	2,5
M14	R0000630202	R0000630132	11	22	2,5
M16	R0000630212	R0000630142	13	24	3
M20	R0000630222	R0000630152	16	30	3
M24	R0000630232	R0000630162	19	36	4

Conditionnement: 24 pièces (pour M8, M10).
8 pièces (pour M12, M14, M16, M20, M24).

- ✓ **Best Seller**
- ✓ **Standard**
- **Sur demande**



Tige en acier inox								Code	Fmax. N
	A (mm)	H (mm)	1	1a	2a	mm	pieds fournis sans anti-gliss		
M10	95	70	1	-	-	8	626993	8000	
M12	95	70	1	-	-	10	627003		
	155	130	1	-	-	10	627013		
M14	105	76	-	1a	-	13	626572	10000	
	M16	95	64	-	1a	-	13		626582
		110	81	-	1a	-	13		626592
		155	124	-	1a	-	13		626602
M20	180	151	-	1a	-	13	626612		
	115	84	-	1a	-	16	626622		
	180	149	-	1a	-	16	626632		
M24	180	146	-	1a	-	19	626642		

Tige en acier zingué								Code	Fmax. N
	A (mm)	H (mm)	1	1a	2a	mm	pieds fournis sans anti-gliss		
M8	65	40	-	-	2a	12	678901N	9000	
	60	33	-	-	2a	12	61384N		
M10	95	71	-	-	2a	12	60464N		
	145	118	-	-	2a	12	61404N		
M12	70	48	-	-	2a	12	61414N		
	95	69	-	-	2a	12	62313N		
M14	120	96	-	-	2a	12	678941N		
	85	56	-	1a	-	11	626662	10000	
	M16	90	61	-	1a	-	13		626672
125		96	-	1a	-	13	626682		
M20	145	116	-	1a	-	13	626692		
	180	151	-	1a	-	13	626702		
	230	201	-	1a	-	13	627023		
M24	130	100	-	1a	-	16	626712		
	180	150	-	1a	-	16	626722		
M24	245	214	-	1a	-	16	626732		
	115	81	-	1a	-	19	626742		
	180	146	-	1a	-	19	626752		

Code article pour commande = Réf. + Code

- Matériau embase: polyamide renforcé PA FV (noire).
- Note: les tiges type 1 ont la sphère en polyamide renforcé.
- Conditionnement: 24 pièces.
- Anti-gliss fourni séparément.
- Tiges avec différentes longueurs sur demande.
- Fmaxi = charge statique maxi.

Pieds Articulés

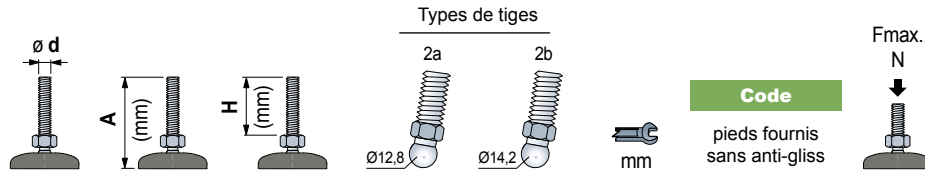
en polyamide renforcé

Ø80

REXNORD

- **Best Seller**
- **Standard**
- ✓ **Sur demande**

Réf. **R0323**



Tige en acier inox						
M10	95	71	2a	-	12	65686N
	95	69	2a	-	12	65596N
	155	132	2a	-	12	679061N
	95	68	2a	-	12	626842
	100	72	2a	-	15	626852
M16	160	132	2a	-	15	626862

9000

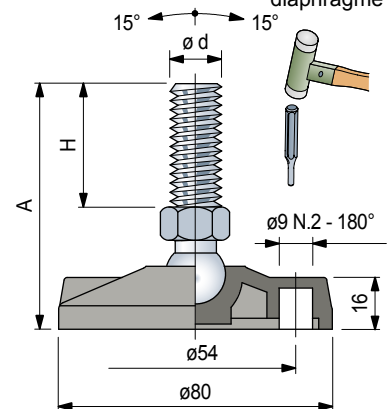
Tige en acier zingué						
M16	75	48	-	2b	16	685981N
	95	68	-	2b	16	62353N
	115	89	-	2b	16	686001N
	155	130	-	2b	16	686021N
	190	165	-	2b	16	62383N
	230	201	-	2b	16	679021N

10000

Code article pour commande = Réf. + Code

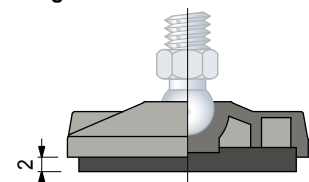
- Matériau embase: polyamide renforcé PA FV (noire).
- Conditionnement: 24 pièces.
- Anti-gliss fourni séparément.
- Tiges avec différentes longueurs sur demande.
- Fmaxi = charge statique maxi.

Trous de fixation, qui peuvent être obtenus par rupture du "diaphragme"



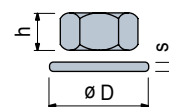
Accessoires

Anti-gliss



- Code: **R0000630042**.
- Matériau: gomme NBR (noire), 70 Shore.
- Fixage: à emboîtement.
- Conditionnement: 24 pièces.

Ecrou + Rondelle



Code		h	ø D	s		
Acier inox AISI 304	Acier zingué	mm	mm	mm		
M8	-	R0000630102	6,5	13	17	1,6
M10	R0000630182	R0000630112	8	17	21	2
M12	R0000630192	R0000630122	10	19	24	2,5
M14	R0000630202	R0000630132	11	22	28	2,5
M16	R0000630212	R0000630142	13	24	30	3
M20	R0000630222	R0000630152	16	30	37	3
M24	R0000630232	R0000630162	19	36	44	4

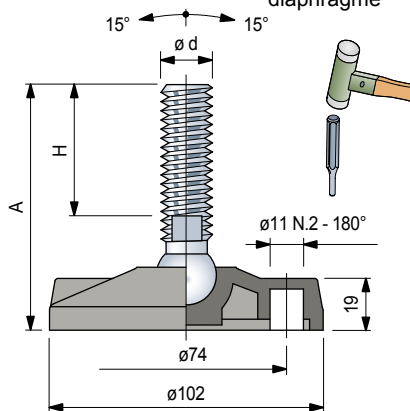
Conditionnement: 24 pièces (pour M8, M10).
8 pièces (pour M12, M14, M16, M20, M24).

Réf. **R0133**

-  **Best Seller**
-  **Standard**
-  **Sur demande**

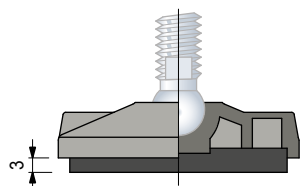


Trous de fixation, qui peuvent être obtenus par rupture du "diaphragme"



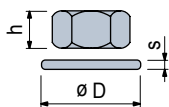
Accessoires

Anti-gliss




- Code: **R0000630052**.
- Matériau: gomme NBR (noire), 70 Shore.
- Fixage: à emboîtement.
- Conditionnement: 24 pièces.

Ecrou + Rondelle

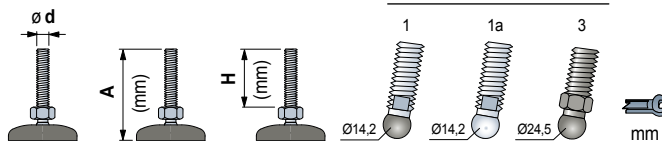


Code

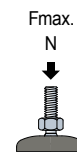
	Acier inox AISI 304	Acier zingué	h mm	 øD mm	s mm
M12	R0000630192	R0000630122	10	19	24 2,5
M14	R0000630202	R0000630132	11	22	28 2,5
M16	R0000630212	R0000630142	13	24	30 3
M20	R0000630222	R0000630152	16	30	37 3
M24	R0000630232	R0000630162	19	36	44 4

Conditionnement: 8 pièces

Types de tiges



Code
pieds fournis sans anti-gliss



Tige en acier inox								Fmax. N
M12	90	55	1	-	-	10	627033	8000
	135	100	1	-	-	10	627043	
	185	150	1	-	-	10	627053	
M14	110	76	-	1a	-	11	633192	12000
	100	64	-	1a	-	13	633202	
M16	115	81	-	1a	-	13	633212	
	160	124	-	1a	-	13	633222	
	185	151	-	1a	-	13	633232	
	205	169	-	1a	-	13	627083	
M20	225	190	-	1a	-	13	627093	
	120	84	-	1a	-	16	633242	
M24	185	149	-	1a	-	16	633252	
	245	208	-	1a	-	16	627103	
	120	79	-	1a	-	19	627113	
M24	185	146	-	1a	-	19	633262	
	220	179	-	1a	-	19	627123	
	250	209	-	1a	-	19	627133	

Tige en acier zingué								Fmax. N
M12	105	70	1	-	-	10	627143	8000
M14	90	56	-	1a	-	11	633282	12000
	85	48	-	1a	-	13	627153	
M16	95	61	-	1a	-	13	633292	
	130	96	-	1a	-	13	633302	
	150	116	-	1a	-	13	633312	
	165	131	-	1a	-	13	627163	
	185	151	-	1a	-	13	633322	
M20	200	165	-	1a	-	13	627173	
	235	201	-	1a	-	13	627183	
	115	74	-	1a	-	16	627193	
	135	100	-	1a	-	16	633332	
M24	150	113	-	1a	-	16	627203	
	185	150	-	1a	-	16	633342	
	250	214	-	1a	-	16	633352	
M24	120	81	-	1a	-	19	633362	
	185	146	-	1a	-	19	633372	
	330	288	-	1a	-	19	627213	

Tige en polyamide renforcé (noire) avec insert en acier								Fmax. N
M16	100	54	-	-	3	24	627292	6000
M20	120	69	-	-	3	30	627302	
	180	129	-	-	3	30	627312	

Code article pour commande = Réf. + Code

- Matériau embase: polyamide renforcé PA FV (noire).
- Note: les tiges type 1 ont la sphère en polyamide renforcé.
- Conditionnement: 24 pièces.
- Anti-gliss fourni séparément.
- Tiges avec différentes longueurs sur demande.
- Fmaxi = charge statique maxi.

Pieds Articulés

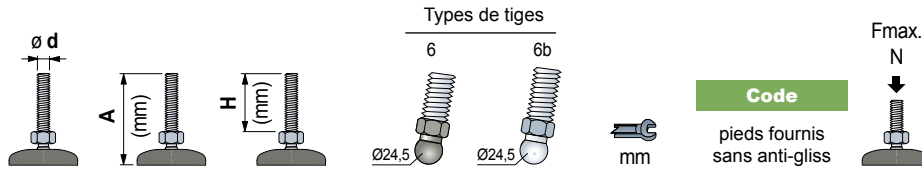
en polyamide renforcé

Ø100

REXNORD

- **Best Seller**
- **Standard**
- ✓ **Sur demande**

Réf. **R0133**
Série renforcé



Tige en acier inox						
M12	100	53	6	-	19	679231N
	150	103	6	-	19	679251N
	195	149	6	-	19	679271N
M14	150	103	6	-	19	679311N
	100	53	6	-	24	679351N
M16	115	74	-	6b	24	627212
	150	109	-	6b	24	627222
	185	144	-	6b	24	627232
	200	159	-	6b	24	627242
M20	220	181	-	6b	24	679461N1
	115	74	-	6b	24	627252N
	180	139	-	6b	24	627262N
M24	245	204	-	6b	24	686321N1
	120	79	-	6b	24	627272
	220	179	-	6b	24	627282

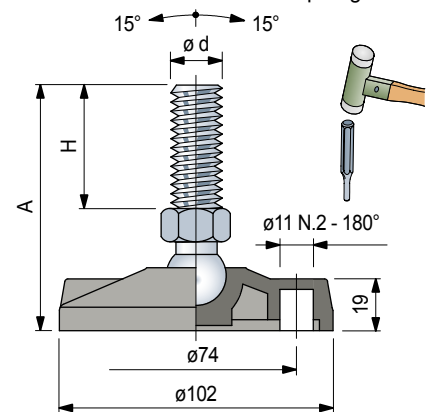
Tige en acier zingué						
M12	110	64	6	-	19	679121N
	95	54	-	6b	24	627322
M16	130	89	-	6b	24	627332
	160	119	-	6b	24	627342
	195	154	-	6b	24	627352
M20	115	76	-	6b	24	627362N
	150	111	-	6b	24	627372N
	180	141	-	6b	24	627382N
	245	206	-	6b	24	627392N
M24	120	79	-	6b	24	627402
	185	144	-	6b	24	627412
	325	288	-	6b	24	679211N1

Code article pour commande = Réf. + Code

- Matériau embase: polyamide renforcé PA FV (noire).
- Note: les tiges type 6 ont la sphère en polyamide renforcé.
- Conditionnement: 24 pièces.
- Anti-gliss fourni séparément.
- Tiges avec différentes longueurs sur demande.
- Fmaxi = charge statique maxi.

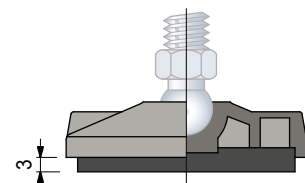


Trous de fixation, qui peuvent être obtenus par rupture du "diaphragme"



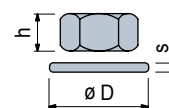
Accessoires

Anti-gliss



- Code: **R0000630052**.
- Matériau: gomme NBR (noire), 70 Shore.
- Fixage: à emboîtement.
- Conditionnement: 24 pièces.

Ecrou + Rondelle



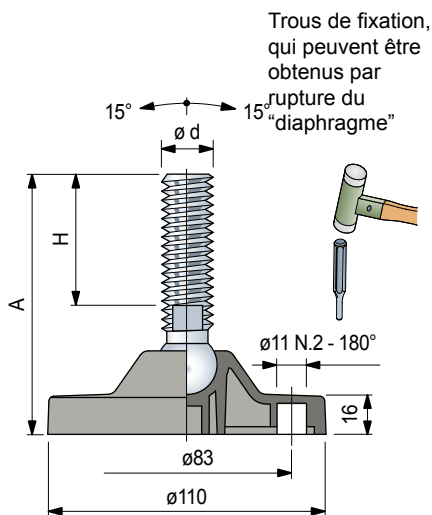
Code

	Acier inox AISI 304	Acier zingué	h mm	s mm	ØD mm	s mm
M12	R0000630192	R0000630122	10	19	24	2,5
M14	R0000630202	R0000630132	11	22	28	2,5
M16	R0000630212	R0000630142	13	24	30	3
M20	R0000630222	R0000630152	16	30	37	3
M24	R0000630232	R0000630162	19	36	44	4

Conditionnement: 8 pièces

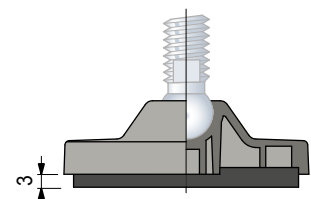
Réf. **R0479**

- Best Seller**
- Standard**
- Sur demande**



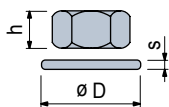
Accessoires

Anti-gliss



- Code: **R0000630062**.
- Matériau: gomme NBR (noire), 70 Shore.
- Fixage: à emboîtement.
- Conditionnement: 16 pièces.

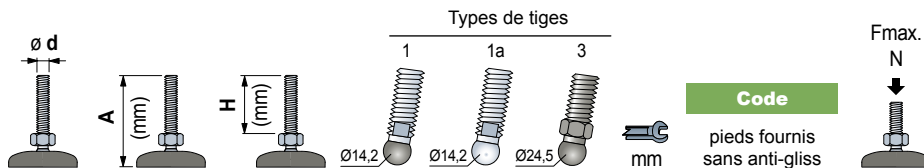
Ecrou + Rondelle



Code

	Acier inox AISI 304	Acier zingué	h mm	øD mm	s mm
M12	R0000630192	R0000630122	10	19	24 2,5
M14	R0000630202	R0000630132	11	22	28 2,5
M16	R0000630212	R0000630142	13	24	30 3
M20	R0000630222	R0000630152	16	30	37 3
M24	R0000630232	R0000630162	19	36	44 4

Conditionnement: 8 pièces



Tige en acier inox

M12	100	55	1	-	-	10	627223	8000
	145	100	1	-	-	10	627233	
	195	150	1	-	-	10	627243	
M14	120	76	-	1a	-	11	633382	15000
	195	150	-	1a	-	11	627263	
M16	110	64	-	1a	-	13	633392	
	125	81	-	1a	-	13	633402	
	170	124	-	1a	-	13	633412	
	195	151	-	1a	-	13	633422	
	215	169	-	1a	-	13	627273	
M20	235	190	-	1a	-	13	627283	
	130	84	-	1a	-	16	633432	
	195	149	-	1a	-	16	633442	
M24	255	208	-	1a	-	16	627293	
	130	79	-	1a	-	19	627303	
	195	146	-	1a	-	19	633452	
	230	179	-	1a	-	19	627313	
	260	209	-	1a	-	19	627323	

Tige en acier zingué

M12	115	70	1	-	-	10	627333	8000
M14	100	56	-	1a	-	11	633472	15000
	95	48	-	1a	-	13	627343	
M16	105	61	-	1a	-	13	633482	
	140	96	-	1a	-	13	633492	
	160	116	-	1a	-	13	633502	
	175	131	-	1a	-	13	627353	
	195	151	-	1a	-	13	633512	
	210	165	-	1a	-	13	627363	
	245	201	-	1a	-	13	627373	
M20	125	74	-	1a	-	16	627383	
	140	100	-	1a	-	16	633522	
	160	113	-	1a	-	16	627393	
	190	150	-	1a	-	16	633532	
M24	260	214	-	1a	-	16	633542	
	130	81	-	1a	-	19	633552	
	195	146	-	1a	-	19	633562	
	340	288	-	1a	-	19	627403	

Tige en polyamide renforcé (noire) avec insert en acier

M16	110	54	-	-	3	24	627502	6000
M20	130	69	-	-	3	30	627512	
	190	129	-	-	3	30	627522	

Code article pour commande = Réf. + Code

- Matériau embase: polyamide renforcé PA FV (noire).
- Note: les tiges type 1 ont la sphère en polyamide renforcé.
- Conditionnement: 16 pièces.
- Anti-gliss fourni séparément.
- Tiges avec différentes longueurs sur demande.
- Fmax = charge statique maxi.

Pieds Articulés

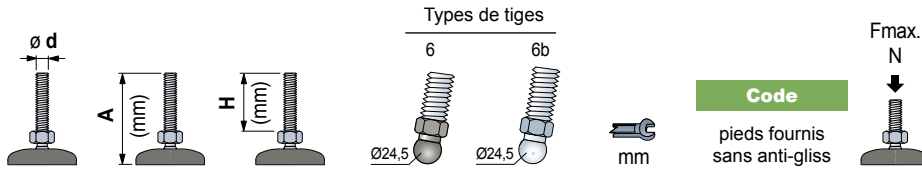
en polyamide renforcé

Ø110

REXNORD

- **Best Seller**
- **Standard**
- ✓ **Sur demande**

Réf. **R0479**
Série renforcé



Tige en acier inox						
M12	110	53	6	-	19	636181N
	160	103	6	-	19	636201N
	205	149	6	-	19	636221N
M14	160	103	6	-	19	636261N
	110	53	6	-	24	636331N
M16	125	74	-	6b	24	627422
	160	109	-	6b	24	627432
	195	144	-	6b	24	627442
	210	159	-	6b	24	627452
	235	181	-	6b	24	675591N1
M20	125	74	-	6b	24	627462N
	190	139	-	6b	24	627472N
	255	204	-	6b	24	686561N1
M24	130	79	-	6b	24	627482
	230	179	-	6b	24	627492

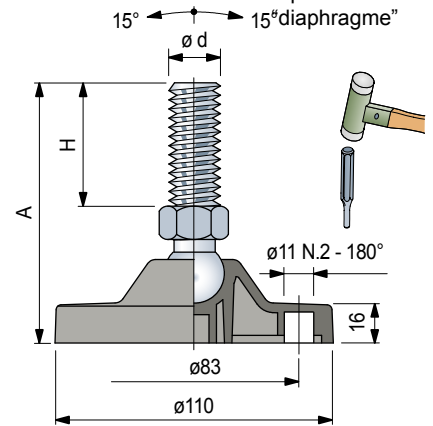
Tige en acier zingué						
M12	120	64	6	-	19	675341N
	105	54	-	6b	24	627532
M16	140	89	-	6b	24	627542
	170	119	-	6b	24	627552
	205	154	-	6b	24	627562
M20	125	76	-	6b	24	627572N
	165	111	-	6b	24	627582N
	190	141	-	6b	24	627592N
	255	206	-	6b	24	627602N
M24	130	79	-	6b	24	627612
	195	144	-	6b	24	627622
	340	288	-	6b	24	675501N1

Code article pour commande = Réf. + Code

- Matériau embase: polyamide renforcé PA FV (noire).
- Note: les tiges type 6 ont la sphère en polyamide renforcé.
- Conditionnement: 16 pièces.
- Anti-gliss fourni séparément.
- Tiges avec différentes longueurs sur demande.
- Fmaxi = charge statique maxi.

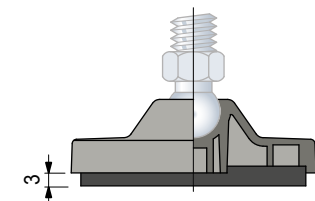


Trous de fixation, qui peuvent être obtenus par rupture du



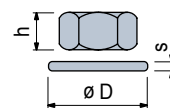
Accessoires

Anti-gliss



- Code: **R0000630062**.
- Matériau: gomme NBR (noire), 70 Shore.
- Fixage: à emboîtement.
- Conditionnement: 16 pièces.

Ecrou + Rondelle



Code

	Acier inox AISI 304	Acier zingué	h mm	ØD mm	s mm
M12	R0000630192	R0000630122	10	19	24 2,5
M14	R0000630202	R0000630132	11	22	28 2,5
M16	R0000630212	R0000630142	13	24	30 3
M20	R0000630222	R0000630152	16	30	37 3
M24	R0000630232	R0000630162	19	36	44 4

Conditionnement: 8 pièces

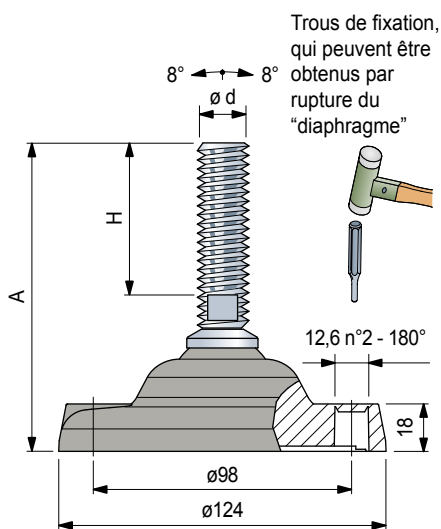
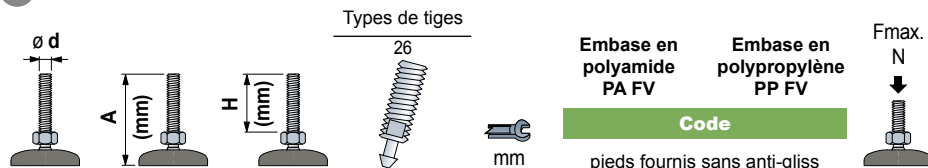
Pieds Articulés

en polyamide et polypropylène renforcé

Réf. **R0869**

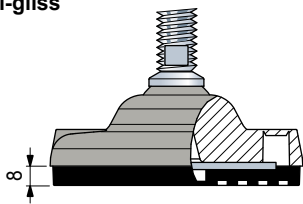


- ✔ **Best Seller**
- ✔ **Standard**
- **Sur demande**



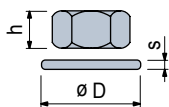
Accessoires

Anti-gliss



- Code avec renfort métallique: **R0000630082**.
- Code sans renfort métallique: **R0000630092**.
- Fixage: avec vis fournis dans l'emballage.
- Matériau: gomme NBR (noire), 80 Shore.
- Conditionnement: 8 pièces.

Ecrou + Rondelle



Code

	Acier inox AISI 304	Acier zingué	h mm	Ø mm	s mm
M16	R0000630212	R0000630142	13	24	30
M20	R0000630222	R0000630152	16	30	37
M24	R0000630232	R0000630162	19	36	44
M30	R0000630242	R0000630172	24	46	56

Conditionnement: 8 pièces

Tige en acier inox

	110	140	170	200	230	260	26	13	Code	Code	Fmax. N
M16		50	80	110	140	170	26	13	618903	619283	45000 (PA FV)
		80	110	140	170	200	26	13	618913	619293	
		110	140	170	200	230	26	13	618923	619303	
		140	170	200	230	260	26	13	618933	619313	
		170	200	230	260	260	26	13	618943	619323	
M20		79	109	139	169	199	26	17	618963	619343	45000 (PA FV)
		109	139	169	199	229	26	17	618973	619353	
		139	169	199	229	260	26	17	618983	619363	
		169	199	229	260	260	26	17	618993	619373	
M24		77	107	137	167	199	26	19	619003	619383	13000 (PP FV)
		107	137	167	199	227	26	19	619013	619393	
		137	167	199	227	260	26	19	619023	619403	
		167	199	227	260	270	26	19	619033	619413	

Tige en acier zingué

	110	140	170	200	230	260	26	13	Code	Code	Fmax. N
M16		50	80	110	140	170	26	13	619073	619453	45000 (PA FV)
		80	110	140	170	200	26	13	619083	619463	
		110	140	170	200	230	26	13	619093	619473	
		140	170	200	230	260	26	13	619103	619483	
		170	200	230	260	260	26	13	619113	619493	
M20		79	109	139	169	199	26	17	619133	619513	45000 (PA FV)
		109	139	169	199	229	26	17	619143	619523	
		139	169	199	229	260	26	17	619153	619533	
		169	199	229	260	260	26	17	619163	619543	
M24		77	107	137	167	199	26	19	619183	619563	13000 (PP FV)
		107	137	167	199	227	26	19	619193	619573	
		137	167	199	227	260	26	19	619203	619583	
		167	199	227	260	260	26	19	619213	619593	

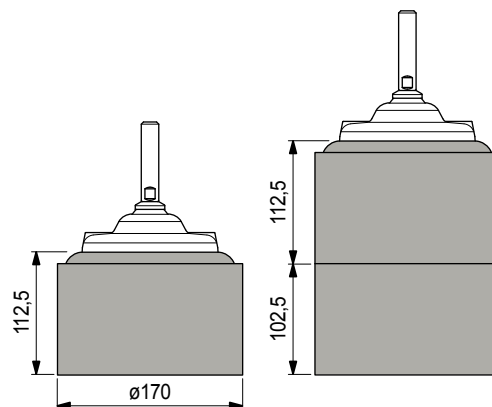
Code article pour commande = Réf. + Code

- Matériau embase: polyamide renforcé PA FV (noire) et polypropylène renforcé PP FV (noir).
- Conditionnement: 8 pièces.
- Anti-gliss fourni séparément (sur demande fourni fixé au pied).
- Tiges avec différentes longueurs sur demande.
- Fmaxi = charge statique maxi.

Réf. **R0726 - Entretoise**



- Code: **688772**.
- Matériau embase: acétal POM (noire).
- Poids: 1,15 Kg.
- Conditionnement: 8 pièces.



Pieds Articulés

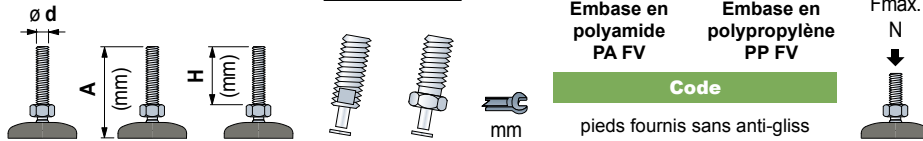
en polyamide et polypropylène renforcé

Ø124

REXNORD

- **Best Seller**
- **Standard**
- ✓ **Sur demande**

Types de tiges



Embbase en polyamide PA FV	Embbase en polypropylène PP FV	Fmax. N
Code		
pieds fournis sans anti-gliss		

Tige en acier inox

	255	200	21	-	13	Code		Fmax. N
M16	255	200	21	-	13	604993	-	45000
M20	140	81	-	22	30	624802	628682	(PA FV)
	205	146	-	22	30	624812	628692	
M24	205	152	21	-	19	624822	628702	13000
M30	205	152	21	-	24	624832	628712	(PP FV)

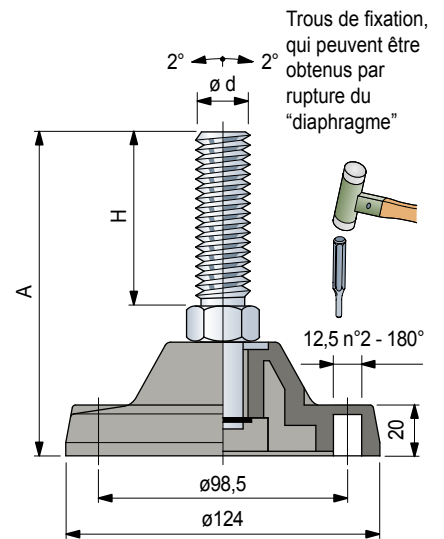
Tige en acier zingué

	255	200	-	22	24	Code		Fmax. N
M16	255	200	-	22	24	624842	628722	
	255	200	21	-	13	604983	-	
M20	140	81	-	22	30	624852	628732	45000
	205	146	-	22	30	624862	628742	(PA FV)
	205	154	21	-	17	611653	636162	13000
M24	255	195	-	22	30	624872	628752	(PP FV)
	145	91	21	-	19	624882	628762	
	205	152	21	-	19	624892	628772	

Code article pour commande = Réf. + Code

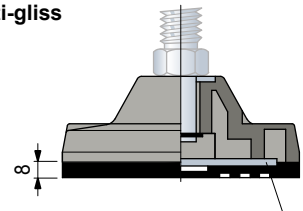
- Matériau embasse: polyamide renforcé PA FV (noire) et polypropylène renforcé PP FV (noir).
- Conditionnement: 8 pièces.
- Anti-gliss fourni séparément (sur demande fourni fixé au pied).
- Tiges avec différentes longueurs sur demande.
- Fmaxi = charge statique maxi.

Réf. **R0169**



Accessoires

Anti-gliss

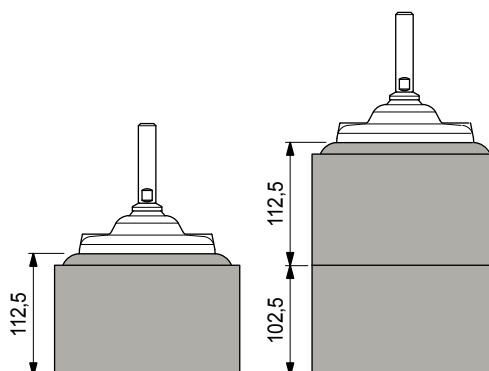


- Code avec renfort métallique: **R000630082**.
- Code sans renfort métallique: **R000630092**.
- Fixage: avec vis fournies dans l'emballage.
- Matériau: gomme NBR (noire), 80 Shore.
- Conditionnement: 8 pièces.

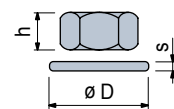
Réf. **R0726** - Entretoise



- Code: **688772**.
- Matériau embasse: acétal POM (noire).
- Poids: 1,15 Kg.
- Conditionnement: 8 pièces.



Ecrou + Rondelle



	Code		h	s	ø D	s
	Acier inox AISI 304	Acier zingué	mm	mm	mm	mm
M16	R000630212	R000630142	13	24	30	3
M20	R000630222	R000630152	16	30	37	3
M24	R000630232	R000630162	19	36	44	4
M30	R000630242	R000630172	24	46	56	4

Conditionnement: 8 pièces

Pieds Articulés

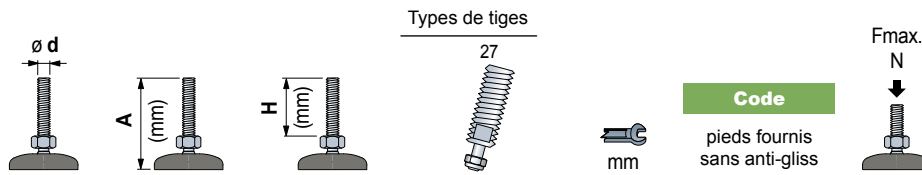
en polyamide renforcé

Ø124

REXNORD

- Best Seller**
- Standard**
- Sur demande**

Réf. **R0297**



Tige en acier inox					
M16	185	115	27	13	629182N1
	210	140	27	13	629192N1
M20	210	140	27	17	629202N1
M24	245	175	27	19	680371N1
M30	195	125	27	24	629212N1
	250	180	27	24	629222N1

45000

Tige en acier zingué					
M20	175	110	27	17	629232N1
	205	140	27	17	629242N1
M30	195	125	27	24	629252N1
	250	180	27	24	629262N1
	330	260	27	24	688071N1

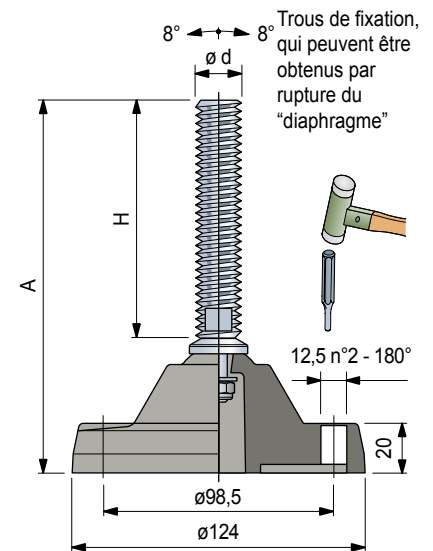
45000

Code article pour commande = Réf. + Code

- Matériau embase: polyamide renforcé PA FV (noire).
- Conditionnement: 8 pièces.
- Anti-gliss fourni séparément (sur demande fourni fixé au pied).
- Tiges avec différentes longueurs sur demande.
- Fmaxi = charge statique maxi.

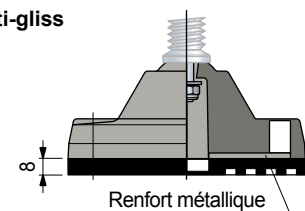


NEW



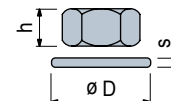
Accessoires

Anti-gliss



- Code avec renfort métallique: **R0000630082**.
- Code sans renfort métallique: **R0000630092**.
- Fixage: avec vis fournies dans l'emballage.
- Matériau: gomme NBR (noire), 80 Shore.
- Conditionnement: 8 pièces.

Ecrou + Rondelle



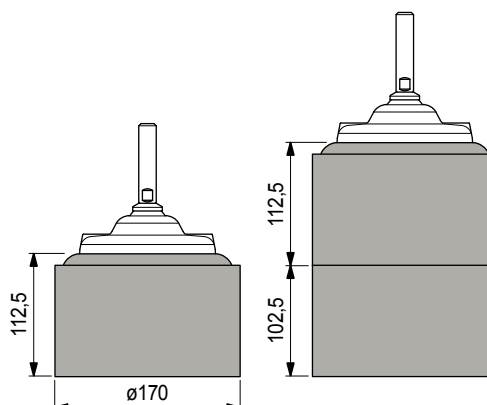
Code		Acier inox	Acier zingué	h	øD	s
		AISI 304		mm	mm	mm
M16	R0000630212	R0000630142		13	24	30
M20	R0000630222	R0000630152		16	30	37
M24	R0000630232	R0000630162		19	36	44
M30	R0000630242	R0000630172		24	46	56

Conditionnement: 8 pièces

Réf. **R0726 - Entretoise**

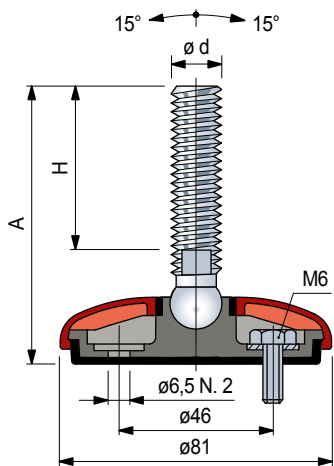


- Code: **688772**.
- Matériau embase: acétal POM (noire).
- Poids: 1,15 Kg.
- Conditionnement: 8 pièces.



Réf. **R0626**

-  **Best Seller**
-  **Standard**
-  **Sur demande**



Couvercle de protection

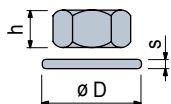
Couleur	Code
Orange	R0626641942
Noir	R0626641952



- Matériau: polypropylène PP.
- Conditionnement: 24 pièces.

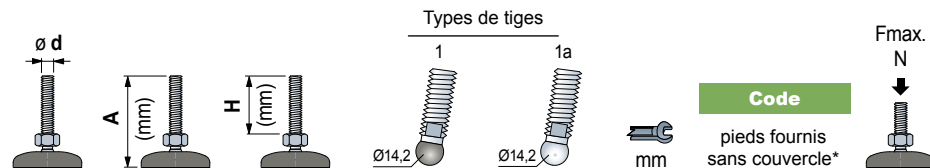
Accessoires

Ecrou + Rondelle



	Code		h	ø D	s	
	Acier inox AISI 304	Acier zingué	mm	mm	mm	
M10	R0000630182	R0000630112	8	17	21	2
M12	R0000630192	R0000630122	10	19	24	2,5
M14	R0000630202	R0000630132	11	22	28	2,5
M16	R0000630212	R0000630142	13	24	30	3
M20	R0000630222	R0000630152	16	30	37	3
M24	R0000630232	R0000630162	19	36	44	4

Conditionnement: 24 pièces (pour M10).
8 pièces (pour M12, M14, M16, M20, M24).



Tige en acier inox							Code	Fmax. N
M	A (mm)	H (mm)	Type 1	Type 1a	mm	pieds fournis sans couvercle*		
M10	100	70	1	-	8	627533	8000	
M12	85	55	1	-	10	627543		
	145	115	1	-	10	627553		
M14	110	76	-	1a	13	641712	10000	
	100	64	-	1a	13	641722		
M16	115	81	-	1a	13	641732		
	160	124	-	1a	13	641742		
	185	151	-	1a	13	641752		
M20	120	84	-	1a	16	641762		
	185	149	-	1a	16	641772		
M24	185	146	-	1a	19	641782		

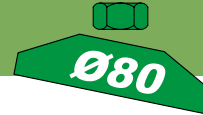
Tige en acier zingué							Code	Fmax. N
M	A (mm)	H (mm)	Type 1	Type 1a	mm	pieds fournis sans couvercle*		
M10	60	30	1	-	8	602603	8000	
M12	100	70	1	-	10	627593		
M14	90	56	-	1a	11	641792		
	95	61	-	1a	13	641812		
	130	96	-	1a	13	641822		
M16	150	116	-	1a	13	641832	10000	
	185	151	-	1a	13	641842		
	235	201	-	1a	13	627613		
M20	135	100	-	1a	16	641862		
	185	150	-	1a	16	641872		
M24	250	214	-	1a	16	641882		
	120	81	-	1a	19	641892		
	185	146	-	1a	19	641902		

Code article pour commande = Réf. + Code

- * = Les pieds sont fournis sans couvercle de protection. Commander le couvercle séparément, en choisissant la couleur désirée.
- Matériau embase: polypropylène renforcé avec anti-gliss intégré en gomme thermoplastique gris (dureté 70 Shore).
- Le cachetage de la structure interne garantit l'hygiène.
- Le pied est prédisposé pour un éventuel fixage au sol.
- Note: les tiges type 1 ont la sphère en polyamide renforcé.
- Conditionnement: 24 pièces.
- Tiges avec différentes longueurs sur demande.
- Fmaxi = charge statique maxi.

Pieds Articules Antiderapants

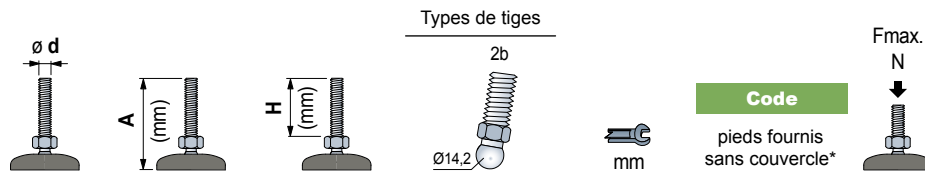
en polypropylène renforcé



REXNORD

- **Best Seller**
- **Standard**
- ✓ **Sur demande**

Réf. **R0626**



Tige en acier inox					
M10	95	67	2b	14	641392
	85	55	2b	14	641402
M12	145	115	2b	14	641412

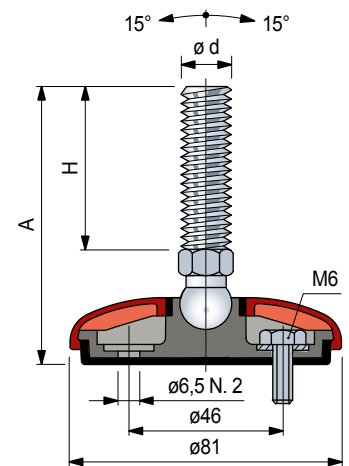
10000

Tige en acier zingué					
M10	60	30	2b	14	641522
	95	65	2b	14	641532
	145	115	2b	14	641542
M12	65	35	2b	14	641552
	100	70	2b	14	641562
	120	90	2b	14	641572
M16	80	48	2b	16	641592
	100	68	2b	16	641602
	120	89	2b	16	641612
	160	130	2b	16	643052
	195	165	2b	16	641632
	235	201	2b	16	641642

10000

Code article pour commande = Réf. + Code

- * = Les pieds sont fournis sans couvercle de protection. Commander le couvercle séparément, en choisissant la couleur désirée.
- Matériau embase: polypropylène renforcé avec anti-gliss intégré en gomme thermoplastique gris (dureté 70 Shore).
- Le cachetage de la structure interne garantit l'hygiène.
- Le pied est prédisposé pour un éventuel fixage au sol.
- Conditionnement: 24 pièces.
- Tiges avec différentes longueurs sur demande.
- Fmaxi = charge statique maxi.



Couvercle de protection

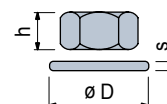
Couleur	Code
Orange	R0626641942
Noir	R0626641952



- Matériau: polypropylène PP.
- Conditionnement: 24 pièces.

Accessoires

Ecrou + Rondelle

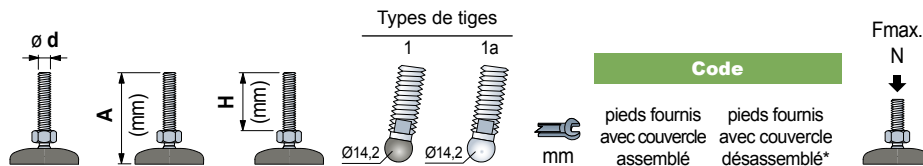
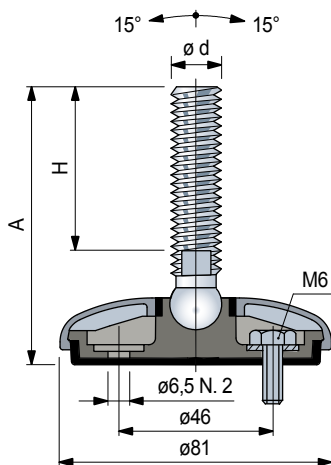


	Code		h	ø D	s
	Acier inox AISI 304	Acier zingué	mm	mm	mm
M10	R0000630182	R0000630112	8	17	21 2
M12	R0000630192	R0000630122	10	19	24 2,5
M14	R0000630202	R0000630132	11	22	28 2,5
M16	R0000630212	R0000630142	13	24	30 3
M20	R0000630222	R0000630152	16	30	37 3
M24	R0000630232	R0000630162	19	36	44 4

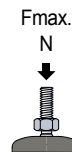
Conditionnement: 24 pièces (pour M10).
8 pièces (pour M12, M14, M16, M20, M24).

Réf. **R0627**

-  **Best Seller**
-  **Standard**
-  **Sur demande**



Code	
pieds fournis avec couvercle assemblé	pieds fournis avec couvercle désassemblé*



Tige en acier inox								
M10	100	70	1	-	8	627623	627653	8000
M12	85	55	1	-	10	627633	627663	
	145	115	1	-	10	627643	627673	
M14	110	76	-	1a	13	642102	647322	10000
	100	64	-	1a	13	642112	647332	
M16	115	81	-	1a	13	642122	647342	
	160	124	-	1a	13	642132	647352	
	185	151	-	1a	13	642142	647362	
M20	120	84	-	1a	16	642152	647372	
	185	149	-	1a	16	642162	647382	
M24	185	149	-	1a	19	642172	647392	

Code article pour commande = Réf. + Code

* = Pieds à utiliser pour éventuels fixage au sol.

- Matériau du couvercle de protection: acier inox AISI 304.

- Matériau embase: polypropylène renforcé avec anti-gliss intégré en gomme thermoplastique gris (dureté 70 Shore).

- Le cachetage de la structure interne garantit l'hygiène.

- Note: les tiges type 1 ont la sphère en polyamide renforcé.

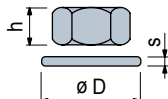
- Conditionnement: 24 pièces.

- Tiges avec différentes longueurs sur demande.


- Fmaxi = charge statique maxi.

Accessoires

Ecrou + Rondelle



Code

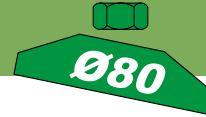
	Acier inox AISI 304	h mm	 $\varnothing D$ mm	s mm
M10	R0000630182	8	17	2
M12	R0000630192	10	19	2,5
M14	R0000630202	11	22	2,5
M16	R0000630212	13	24	3
M20	R0000630222	16	30	3
M24	R0000630232	19	36	4

Conditionnement: 24 pièces (pour M10).

8 pièces (pour M12, M14, M16, M20, M24).

Pieds Articules Antiderapants

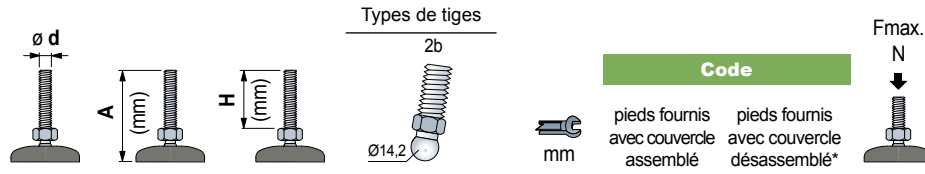
en acier inox



REXNORD

- **Best Seller**
- **Standard**
- ✓ **Sur demande**

Réf. **R0627**

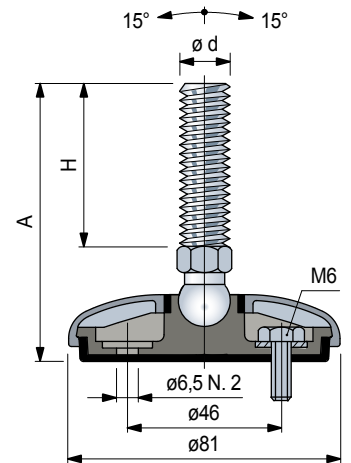


Tige en acier inox							
					Code		
M10	95	67	2b	14	641972	647292	10000
	85	55	2b	14	641982	647302	
M12	145	115	2b	14	641992	647312	

Code article pour commande = Réf. + Code

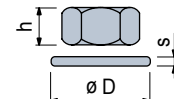
* = Pieds à utiliser pour éventuels fixage au sol.

- Matériau du couvercle de protection: acier inox AISI 304.
- Matériau embase: polypropylène renforcé avec anti-gliss intégré en gomme thermoplastique gris (dureté 70 Shore).
- Le cachetage de la structure interne garantit l'hygiène.
- Note: les tiges type 1 ont la sphère en polyamide renforcé.
- Conditionnement: 24 pièces.
- Tiges avec différentes longueurs sur demande.
- Fmaxi = charge statique maxi.



Accessoires

Ecrou + Rondelle

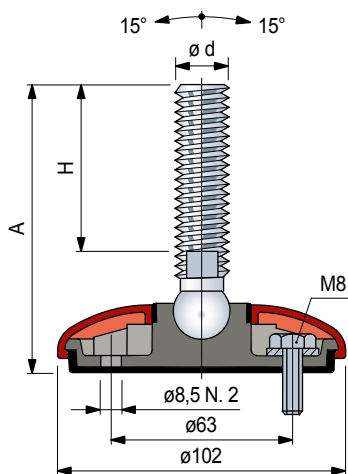


	Code	Acier inox AISI 304	h mm	s mm	øD mm
M10	R0000630182		8	17	21
M12	R0000630192		10	19	24
M14	R0000630202		11	22	28
M16	R0000630212		13	24	30
M20	R0000630222		16	30	37
M24	R0000630232		19	36	44

Conditionnement: 24 pièces (pour M10).
8 pièces (pour M12, M14, M16, M20, M24).

Réf. **R0622**

- ✔ **Best Seller**
- ✔ **Standard**
- **Sur demande**



Couvercle de protection

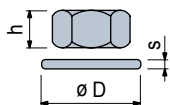
Couleur	Code
Orange	R0622637082
Noir	R0622639412



- Matériau: polypropylène PP.
- Conditionnement: 24 pièces.

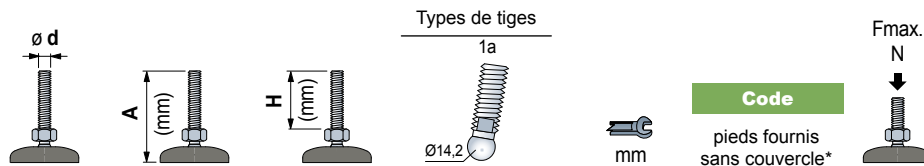
■ **Accessoires**

Ecrou + Rondelle



	Code		h	øD	s
	Acier inox AISI 304	Acier zingué	mm	mm	mm
M14	R0000630202	R0000630132	11	22	2,5
M16	R0000630212	R0000630142	13	24	3
M20	R0000630222	R0000630152	16	30	3
M24	R0000630232	R0000630162	19	36	4

Conditionnement: 8 pièces.



Tige en acier inox					
M14	115	76	1a	11	643542
	105	64	1a	13	643552
	120	81	1a	13	643562
M16	150	100	1a	13	640372N
	165	124	1a	13	643572
	190	151	1a	13	643582
	200	150	1a	13	640392N
M20	125	84	1a	16	643592
	190	149	1a	16	643602
M24	120	74	1a	19	640402N
	190	146	1a	19	643612
	220	172	1a	19	640412N

19500

Tige en acier zingué					
M14	95	56	1a	11	643622
	100	61	1a	13	643632
M16	135	96	1a	13	643642
	155	116	1a	13	643652
	190	151	1a	13	643662
M20	120	74	1a	16	637382N
	140	100	1a	16	643672
	155	106	1a	16	637392N
	190	150	1a	16	643682
M24	255	214	1a	16	643692
	125	81	1a	19	643702
	190	146	1a	19	643712

19500

Code article pour commande = Réf. + Code

- * = Les pieds sont fournis sans couvercle de protection. Commander le couvercle séparément, en choisissant la couleur désirée.
- Matériau embase: polypropylène renforcé avec anti-gliss intégré en gomme thermoplastique gris (dureté 70 Shore).
- Le cachetage de la structure interne garantit l'hygiène.
- Le pied est prédisposé pour un éventuel fixage au sol.
- Conditionnement: 24 pièces.
- Tiges avec différentes longueurs sur demande.
- Fmaxi = charge statique maxi.

Pieds Articules Antiderapants

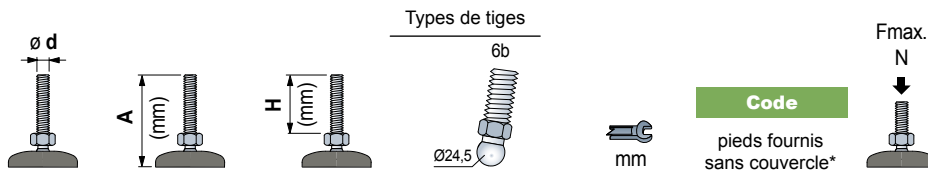
en polypropylène renforcé

Ø100

REXNORD

- **Best Seller**
- **Standard**
- ✓ **Sur demande**

Réf. **R0622**



Tige en acier inox					
M16	115	74	6b	24	637262
	150	109	6b	24	637272
	185	144	6b	24	637282
	200	159	6b	24	637292
M20	120	76	6b	24	637442
	185	141	6b	24	637452
M20	120	79	6b	24	637322
	220	179	6b	24	637332

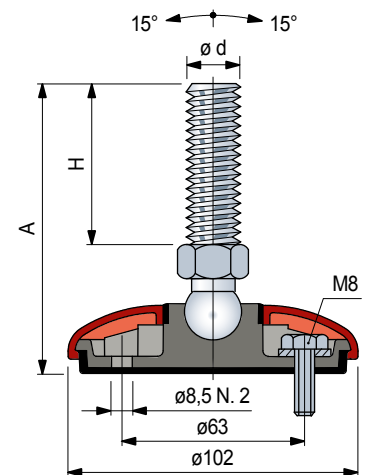
19500

Tige en acier zingué					
M16	95	54	6b	24	637342
	130	89	6b	24	637352
	160	119	6b	24	637362
	195	154	6b	24	637372
M20	120	76	6b	24	637462
	155	111	6b	24	637472
	185	141	6b	24	637482
	250	206	6b	24	637492
M24	120	79	6b	24	637422
	185	144	6b	24	637432

19500

Code article pour commande = Réf. + Code

- * = Les pieds sont fournis sans couvercle de protection. Commander le couvercle séparément, en choisissant la couleur désirée.
- Matériau embase: polypropylène renforcé avec anti-gliss intégré en gomme thermoplastique gris (dureté 70 Shore).
- Le cachetage de la structure interne garantit l'hygiène.
- Le pied est prédisposé pour un éventuel fixage au sol.
- Conditionnement: 24 pièces.
- Tiges avec différentes longueurs sur demande.
- Fmaxi = charge statique maxi.



Couvercle de protection

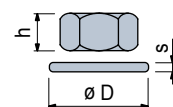
Couleur	Code
Orange	R0622637082
Noir	R0622639412



- Matériau: polypropylène PP.
- Conditionnement: 24 pièces.

Accessoires

Ecrou + Rondelle

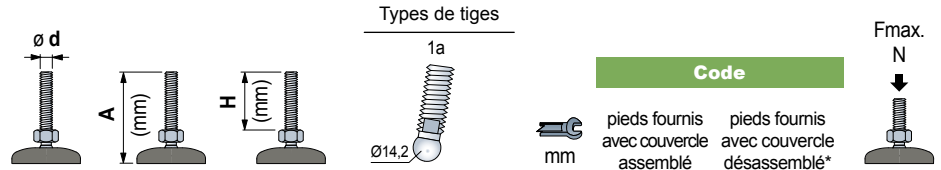
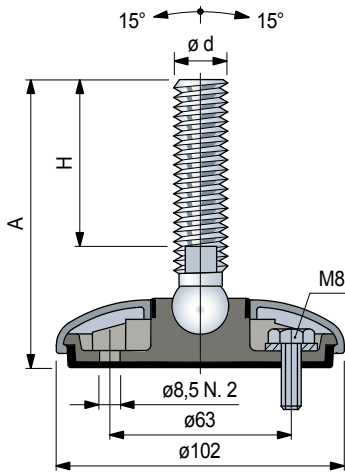


	Code		h	øD	s
	Acier inox AISI 304	Acier zingué	mm	mm	mm
M14	R0000630202	R0000630132	11	22	28 2,5
M16	R0000630212	R0000630142	13	24	30 3
M20	R0000630222	R0000630152	16	30	37 3
M24	R0000630232	R0000630162	19	36	44 4

Conditionnement: 8 pièces.

Réf. **R0623**

-  **Best Seller**
-  **Standard**
-  **Sur demande**



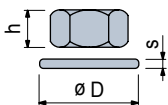
Tige en acier inox						
					Code	
M14	115	76	1a	11	643722	647402
	105	64	1a	13	643732	647412
	120	81	1a	13	643742	647442
M16	150	100	1a	13	640492N	647462N
	165	124	1a	13	643752	647472
	190	151	1a	13	643762	647502
	200	150	1a	13	640512N	647522N
M20	125	84	1a	16	643772	647552
	190	149	1a	16	643782	647582
M24	120	74	1a	19	640522N	647602N
	190	146	1a	19	643792	647612
	220	172	1a	19	640532N	647632N

Code article pour commande = Réf. + Code

- * = Pieds à utiliser pour éventuels fixage au sol.
- Matériau du couvercle de protection: acier inox AISI 304.
- Matériau embase: polypropylène renforcé avec anti-gliss intégré en gomme thermoplastique gris (dureté 70 Shore).
- Le cachetage de la structure interne garantit l'hygiène.
- Note: les tiges type 1 ont la sphère en polyamide renforcé.
- Conditionnement: 24 pièces.
- Tiges avec différentes longueurs sur demande.
- Fmaxi = charge statique maxi.

Accessoires

Ecrou + Rondelle



	Code	h	ØD	s
	Acier inox AISI 304	mm	mm	mm
M14	R0000630202	11	22	2,5
M16	R0000630212	13	24	3
M20	R0000630222	16	30	3
M24	R0000630232	19	36	4

Conditionnement: 8 pièces.

Pieds Articules Antiderapants

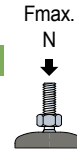
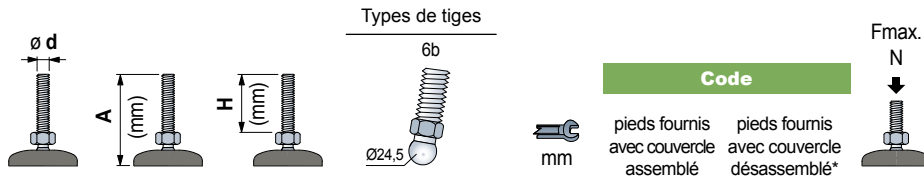
en acier inox

Ø100

REXNORD

- **Best Seller**
- **Standard**
- ✓ **Sur demande**

Réf. **R0623**

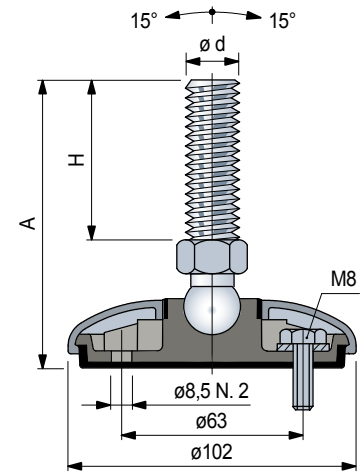


Tige en acier inox						
	115	74	6b	24	637512	647422
M16	150	109	6b	24	637522	647452
	185	144	6b	24	637532	647482
	200	159	6b	24	637542	647512
	120	74	6b	24	637692	647532
M20	185	139	6b	24	637702	647562
	120	79	6b	24	637572	647592
M24	220	179	6b	24	637582	647622

19500

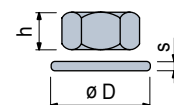
Code article pour commande = Réf. + Code

- * = Pieds à utiliser pour éventuels fixage au sol.
- Matériau du couvercle de protection: acier inox AISI 304.
- Matériau embase: polypropylène renforcé avec anti-gliss intégré en gomme thermoplastique gris (dureté 70 Shore).
- Le cachetage de la structure interne garantit l'hygiène.
- Note: les tiges type 1 ont la sphère en polyamide renforcé.
- Conditionnement: 24 pièces.
- Tiges avec différentes longueurs sur demande.
- Fmaxi = charge statique maxi.



Accessoires

Ecrou + Rondelle

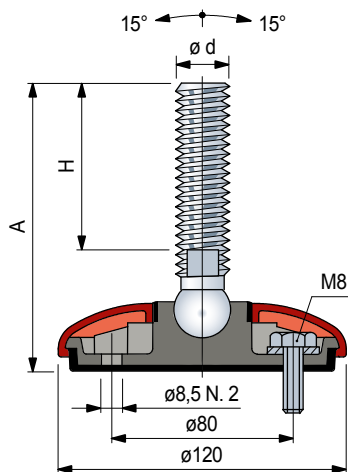


	Code	Acier inox AISI 304	h mm	ø D mm	s mm
M14	R0000630202		11	22	2,5
M16	R0000630212		13	24	3
M20	R0000630222		16	30	3
M24	R0000630232		19	36	4

Conditionnement: 8 pièces.

Réf. **R0628**

-  **Best Seller**
-  **Standard**
-  **Sur demande**



Couvercle de protection

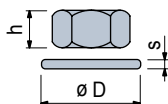
Couleur	Code
Orange	R0628643092
Noir	R0628643102



- Matériau: polypropylène PP.
- Conditionnement: 24 pièces.

Accessoires

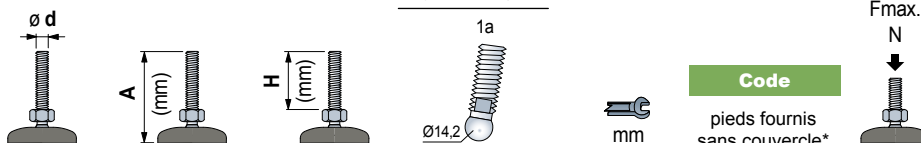
Ecrou + Rondelle



Code		h	ØD	s
Acier inox AISI 304	Acier zingué	mm	mm	mm
M14 R0000630202	R0000630132	11	22	2,5
M16 R0000630212	R0000630142	13	24	3
M20 R0000630222	R0000630152	16	30	3
M24 R0000630232	R0000630162	19	36	4

Conditionnement: 8 pièces.

Types de tiges



Tige en acier inox					
M14	120	76	1a	11	643802
	110	64	1a	13	643812
	125	81	1a	13	643822
M16	155	100	1a	13	642472N
	170	124	1a	13	643832
	195	151	1a	13	643842
	205	150	1a	13	642512N
M20	130	84	1a	16	643852
	195	149	1a	16	643862
M24	125	74	1a	19	642572N
	195	146	1a	19	643872
	225	172	1a	19	642592N

22000

Tige en acier zingué					
M14	100	56	1a	11	643882
	105	61	1a	13	643892
M16	140	96	1a	13	643902
	160	116	1a	13	643912
	195	151	1a	13	643922
M20	125	74	1a	16	642692N
	145	100	1a	16	643932
	160	106	1a	16	642712N
	195	150	1a	16	643942
M24	260	214	1a	16	643952
	130	81	1a	19	643962
	195	146	1a	19	643972

22000

Code article pour commande = Réf. + Code

- * = Les pieds sont fournis sans couvercle de protection. Commander le couvercle séparément, en choisissant la couleur désirée.
- Matériau embase: polypropylène renforcé avec anti-gliss intégré en gomme thermoplastique gris (dureté 70 Shore).
- Le cachetage de la structure interne garantit l'hygiène.
- Le pied est prédisposé pour un éventuel fixage au sol.
- Conditionnement: 24 pièces.
- Tiges avec différentes longueurs sur demande.
- Fmaxi = charge statique maxi.

Pieds Articules Antiderapants

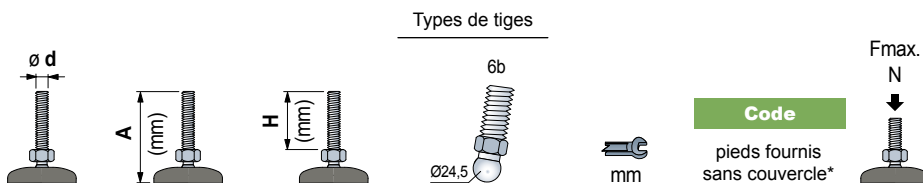
en polypropylène renforcé

Ø120

REXNORD

- **Best Seller**
- **Standard**
- ✓ **Sur demande**

Réf. **R0628**

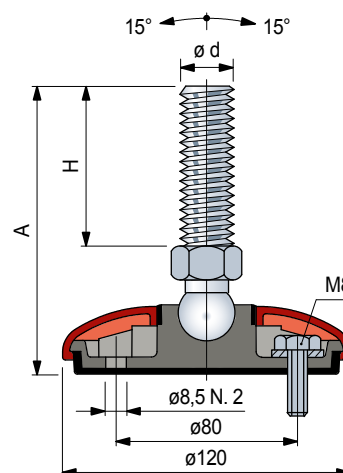


Tige en acier inox					
M16	120	74	6b	24	642442
	155	109	6b	24	642462
	190	144	6b	24	642482
	205	159	6b	24	642502
M20	125	76	6b	24	642522
	190	141	6b	24	642542
M20	125	79	6b	24	642562
	225	179	6b	24	642582

22000

Tige en acier zingué					
M16	100	54	6b	24	642602
	135	89	6b	24	642622
	165	119	6b	24	642642
	200	154	6b	24	642662
M20	125	76	6b	24	642682
	160	111	6b	24	642702
	190	141	6b	24	642722
	255	206	6b	24	642742
M24	125	79	6b	24	642762
	190	144	6b	24	642782

22000



Code article pour commande = Réf. + Code

- * = Les pieds sont fournis sans couvercle de protection. Commander le couvercle séparément, en choisissant la couleur désirée.
- Matériau embase: polypropylène renforcé avec anti-gliss intégré en gomme thermoplastique gris (dureté 70 Shore).
- Le cachetage de la structure interne garantit l'hygiène.
- Le pied est prédisposé pour un éventuel fixage au sol.
- Conditionnement: 24 pièces.
- Tiges avec différentes longueurs sur demande.
- Fmaxi = charge statique maxi.

Couvercle de protection

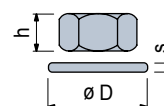
Couleur	Code
Orange	R0628643092
Noir	R0628643102



- Matériau: polypropylène PP.
- Conditionnement: 24 pièces.

Accessoires

Ecrou + Rondelle

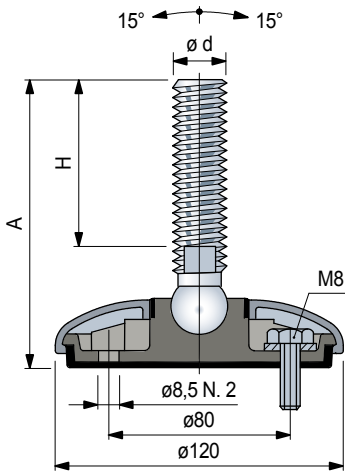


	Code		h	ø D	s	
	Acier inox AISI 304	Acier zingué	mm	mm	mm	
M14	R0000630202	R0000630132	11	22	28	2,5
M16	R0000630212	R0000630142	13	24	30	3
M20	R0000630222	R0000630152	16	30	37	3
M24	R0000630232	R0000630162	19	36	44	4

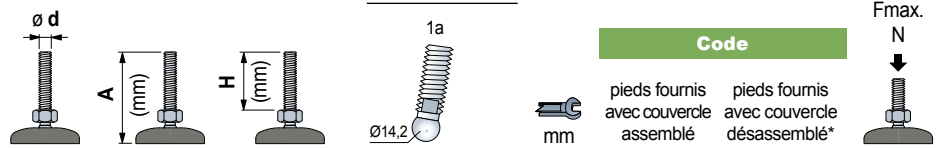
Conditionnement: 8 pièces.

Réf. **R0629**

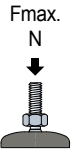
-  **Best Seller**
-  **Standard**
-  **Sur demande**



Types de tiges



Code	
pieds fournis avec couvercle assemblé	pieds fournis avec couvercle désassemblé*



Tige en acier inox						
M14	120	76	1a	11	643982	647642
	110	64	1a	13	643992	647652
	125	81	1a	13	644002	647682
M16	155	100	1a	13	642312N	647702N
	170	124	1a	13	644012	647712
	195	151	1a	13	644022	647742
	205	150	1a	13	642352N	647762N
M20	130	84	1a	16	644032	647792
	195	149	1a	16	644042	647822
M24	125	74	1a	19	642412N	647842N
	195	146	1a	19	644052	647852
	225	172	1a	19	642432N	647872N

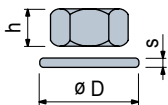
22000

Code article pour commande = Réf. + Code

- * = Pieds à utiliser pour éventuels fixage au sol.
- Matériau embase: polypropylène renforcé avec anti-gliss intégré en gomme thermoplastique gris (dureté 70 Shore).
- Le cachetage de la structure interne garantit l'hygiène.
- Le pied est prédisposé pour un éventuel fixage au sol.
- Conditionnement: 24 pièces.
- Tiges avec différentes longueurs sur demande.
- Fmaxi = charge statique maxi.

Accessoires

Ecrou + Rondelle



Code		h	øD	s
Acier inox		mm	mm	mm
AISI 304		mm	mm	mm
M14	R0000630202	11	22	2,5
M16	R0000630212	13	24	3
M20	R0000630222	16	30	3
M24	R0000630232	19	36	4

Conditionnement: 8 pièces.

Pieds Articules Antiderapants

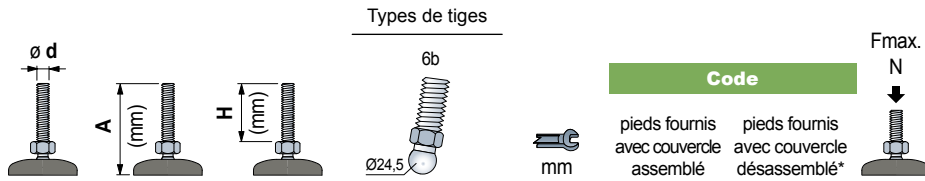
en acier inox

Ø120

REXNORD

- **Best Seller**
- **Standard**
- ✓ **Sur demande**

Réf. **R0629**



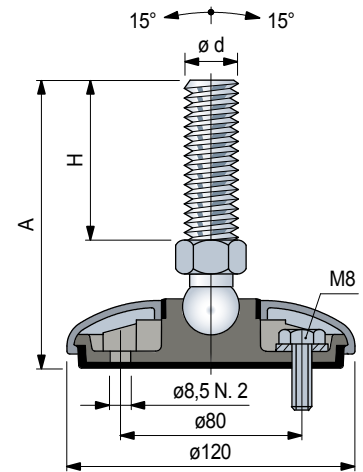
Tige en acier inox						
	120	74	6b	24	Code	Code
M16	155	109	6b	24	642302	647692
	190	144	6b	24	642322	647722
	205	159	6b	24	642342	647752
	125	76	6b	24	642362	647772
M20	190	141	6b	24	642382	647802
	125	79	6b	24	642402	647832
M24	225	179	6b	24	642422	647862

22000

Code article pour commande = Réf. + Code

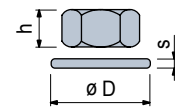
* = Pieds à utiliser pour éventuels fixage au sol.

- Matériau embase: polypropylène renforcé avec anti-gliss intégré en gomme thermoplastique gris (dureté 70 Shore).
- Le cachetage de la structure interne garantit l'hygiène.
- Le pied est prédisposé pour un éventuel fixage au sol.
- Conditionnement: 24 pièces.
- Tiges avec différentes longueurs sur demande.
- Fmaxi = charge statique maxi.



Accessoires

Ecrou + Rondelle

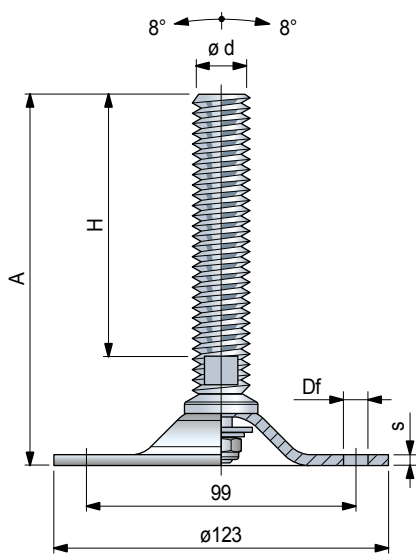


	Code	Acier inox AISI 304	h mm	ØD mm	s mm
M14	R0000630202		11	22	2,5
M16	R0000630212		13	24	3
M20	R0000630222		16	30	3
M24	R0000630232		19	36	4

Conditionnement: 8 pièces.

Réf. **R0349** 4 trous

Réf. **R0441** 2 trous

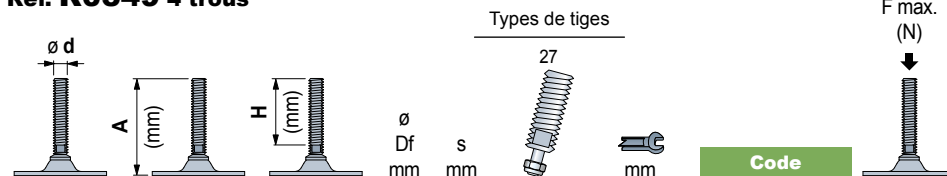


✓ **Best Seller**

✓ **Standard**

● **Sur demande**

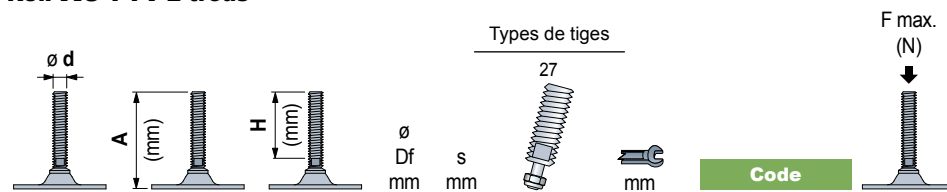
Réf. **R0349** 4 trous



Pieds en acier inox								Code	F max. (N)
M	A (mm)	H (mm)	Ø Df (mm)	s (mm)	27	mm			
M16	180	140	9	3	27	13	682721N1	6000	
M20	180	140	9	3	27	17	68165N1		
M24	220	175	9	3	27	19	63747N1		
M30	165	125	9	3	27	24	63757N1		
	225	180	9	3	27	24	682741N1		

Pieds en acier zingué								Code	F max. (N)
M	A (mm)	H (mm)	Ø Df (mm)	s (mm)	27	mm			
M20	145	110	9	4	27	17	682681N1	10000	
	175	140	9	4	27	17	65634N1		
	245	210	9	4	27	17	64045N1		
M24	120	75	9	4	27	19	682691N1		
	150	105	9	4	27	19	604432N1		
	220	175	9	4	27	19	65054N1		
M30	270	225	9	4	27	19	688131N1		
	165	125	9	4	27	24	65644N1		
	220	180	9	4	27	24	682711N1		
	300	260	9	4	27	24	688141N1		

Réf. **R0441** 2 trous



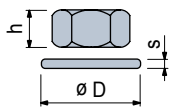
Pieds en acier zingué								Code	F max. (N)
M	A (mm)	H (mm)	Ø Df (mm)	s (mm)	27	mm			
M24	150	105	15,5	4	27	19	600531N1	10000	

Code article pour commande = Réf. + Code

- Conditionnement: 8 pièces.
- Tiges avec différentes longueurs sur demande.
- Fmaxi = charge statique maxi.

■ **Accessoires**

Ecrou + Rondelle



Code		Acier inox	Acier zingué	h (mm)	Ø D (mm)	s (mm)
M16	R0000630212	AISI 304	R0000630142	13	24	30
M20	R0000630222		R0000630152	16	30	37
M24	R0000630232		R0000630162	19	36	44
M30	R0000630242		R0000630172	24	46	56

Conditionnement: 8 pièces.

Pieds articulés

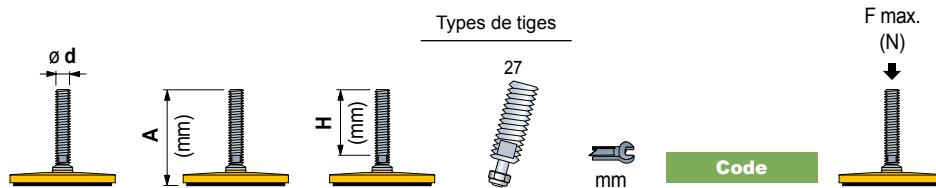
en acier peint

Ø160

REXNORD

- **Best Seller**
- **Standard**
- ✓ **Sur demande**

Réf. **R0408**



Tige en acier inox					
M16	180	140	27	13	678831N1
M20	180	140	27	17	678841N1
M24	220	175	27	19	678851N1
M30	165	125	27	24	678861N1
	225	180	27	24	678881N1

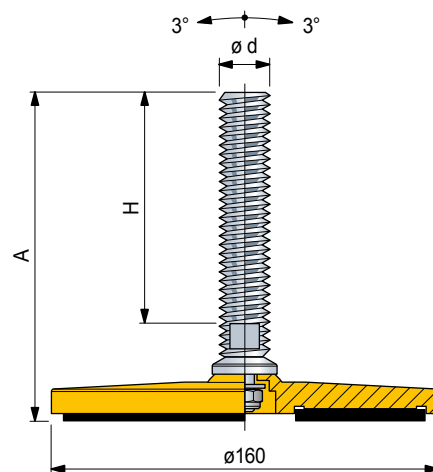
50000

Tige en acier zingué					
M20	145	110	27	17	678761N1
	175	140	27	17	678771N1
	245	210	27	17	678781N1
M24	120	75	27	19	678791N1
	150	105	27	19	61396N1
	220	175	27	19	678801N1
	270	225	27	19	688221N1
M30	165	125	27	24	678811N1
	220	180	27	24	678821N1
	295	260	27	24	688231N1

50000

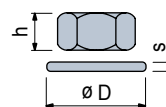
Code article pour commande = Réf. + Code

- Matériau: embase en acier peint jaune. Anti-gliss en gomme NBR noire (dureté 70 Shore).
- Conditionnement: 4 pièces.
- Tiges avec différentes longueurs sur demande.
- Fmaxi = charge statique maxi.



Accessoires

Ecrou + Rondelle



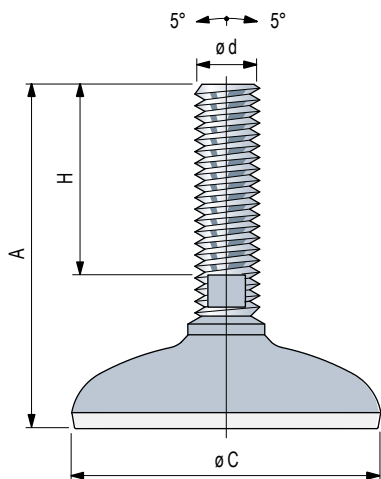
Code		Acier inox AISI 304	Acier zingué	h mm	øD mm	s mm
M16	R0000630212	R0000630142	13	24	30	3
M20	R0000630222	R0000630152	16	30	37	3
M24	R0000630232	R0000630162	19	36	44	4
M30	R0000630242	R0000630172	24	46	56	4

Conditionnement: 8 pièces.

Réf. **R0747**

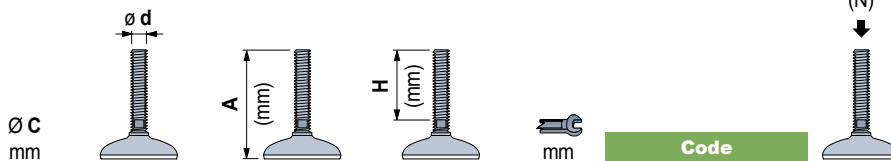
Réf. **R0748**

Réf. **R0747**



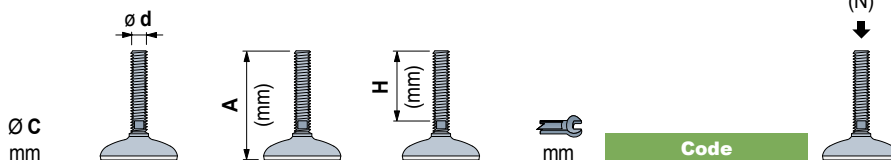
- Best Seller**
- Standard**
- Sur demande**

Réf. **R0747**



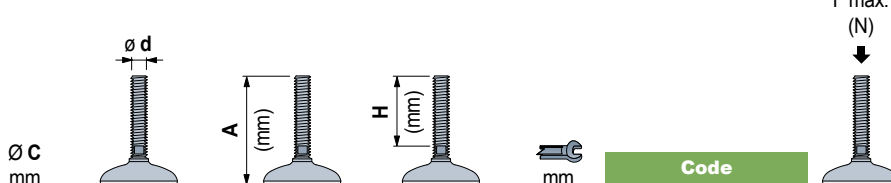
Pieds en acier inox					F max. (N)	
				Code		
	M16	100	55	13	602003	25000
		182	136	13	602013	
	M20	187	139	16	602023	
	M24	217	167	19	602033	
	M30	165	115	27	620793	
		215	165	27	620803	

Réf. **R0748**



Pieds en acier inox					F max. (N)	
				Code		
	M16	103	55	13	602043	25000
		185	136	13	602053	
	M20	190	139	16	602063	
	M24	220	167	19	602073	
	M30	168	115	27	620813	
		218	165	27	620823	

Réf. **R0749**

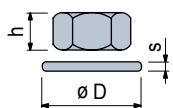


Pieds en acier inox					F max. (N)	
				Code		
	M16	190	136	13	602093	25000
	M20	195	139	16	602103	
	M24	225	167	19	602113	
		173	115	27	620833	
	M30	223	165	27	620843	
		250	200	27	616433	
M36	265	216	32	628033	50000	

Code article pour commande = Réf. + Code

- Matériau: Insert fileté en acier inox austénitique. Embase en acier inox austénitique.
- Anti-gliss en caoutchouc nitrile vulcanise (gris clair), 75 Shore; Part R0749616433 - R0749628033 anti-gliss en caoutchouc nitrile vulcanise (noir), 95 Shore.
- Conditionnement: 8 pièces.
- Tiges avec différentes longueurs sur demande.
- Fmaxi = charge statique maxi.

Accessoires
Ecrou + Rondelle



	Code	Acier inox	h		øD	s
		AISI 304	mm	mm	mm	mm
M16	R0000630212		13	24	30	3
M20	R0000630222		16	30	37	3
M24	R0000630232		19	36	44	4
M30	R0000630242		24	46	56	4

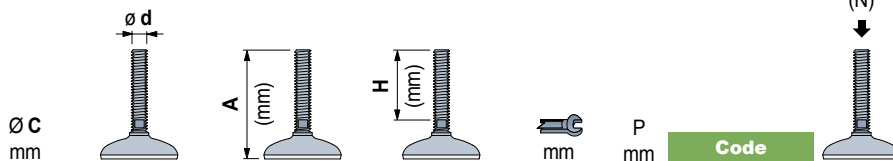
Conditionnement: 8 pièces.

Pieds articulés

en acier inox

- **Best Seller**
- **Standard**
- ✓ **Sur demande**

Réf. R0747F

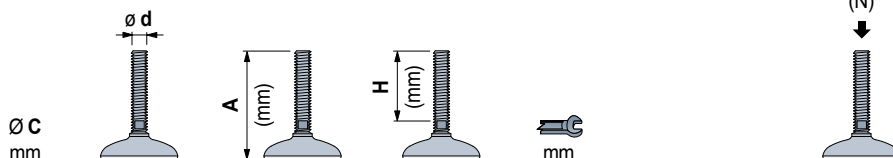


Pieds en acier inox

	M16	100	55	13	55	616053
		182	136	13	55	616063
	M20	187	139	16	55	616073
	M24	217	167	19	55	616083
	M30	165	115	27	55	620853
		215	165	27	55	620863

25000

Réf. R0748F



Pieds en acier inox

	M16	103	55	13	67	616093
		185	136	13	67	616103
	M20	190	139	16	67	616113
	M24	220	167	19	67	616123
	M30	168	115	27	67	620873
		218	165	27	67	620883

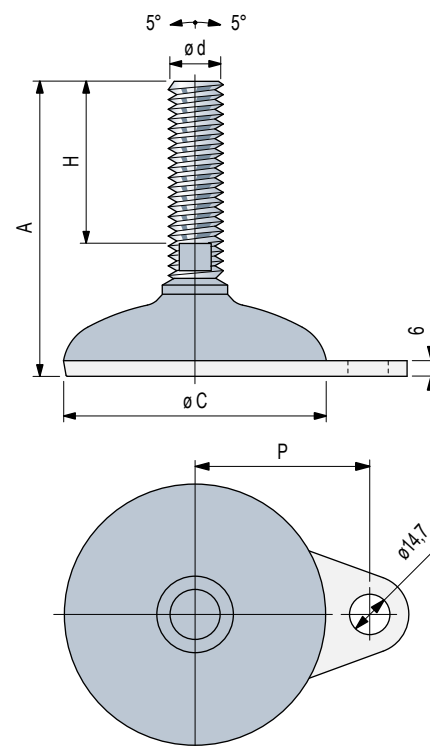
25000

Code article pour commande = Réf. + Code

- Matériau: Insert fileté en acier inox austénitique. Embase en acier inox austénitique. Anti-gliss en caoutchouc nrytile vulcanise (gris clair), 75 Shore.
- Conditionnement: 8 pièces.
- Tiges avec différentes longueurs sur demande.
- Fmaxi = charge statique maxi.

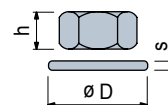
Réf. **R0747F**

Réf. **R0748F**



Accessoires

Ecrou + Rondelle



Code

	Acier inox AISI 304	h mm	Ø D mm	s mm
M16	R0000630212	13	24	30
M20	R0000630222	16	30	37
M24	R0000630232	19	36	44
M30	R0000630242	24	46	56

Conditionnement: 8 pièces.

Réf. **R0750**

Réf. **R0751**

Réf. **R0752**



Best Seller

Standard

Sur demande

Réf. **R0750**

$\varnothing C$ mm	 $\varnothing d$ (mm)	 mm	Code	F max. (N) ↓
 $\varnothing 80$	16	13	602123	12000
	20	16	602133	

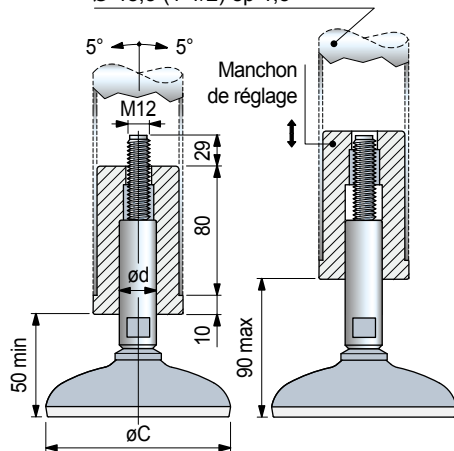
Réf. **R0751**

$\varnothing C$ mm	 $\varnothing d$ (mm)	 mm	Code	F max. (N) ↓
 $\varnothing 100$	16	13	602143	12000
	20	16	602153	

Réf. **R0752**

$\varnothing C$ mm	 $\varnothing d$ (mm)	 mm	Code	F max. (N) ↓
 $\varnothing 120$	16	13	602163	12000
	20	16	602173	

Tube de structure
 $\varnothing 48,3$ (1¹/₂) ép 1,5



Code article pour commande = Réf. + Code

- Matériau:

Tige en acier inox austénitique.

Embase en acier inox austénitique.

Anti-gliss en caoutchouc nitrile vulcanise (gris clair), 75 Shore.

Manchon de réglage en Polyamide renforcé PA FV (blanc).

Insert fileté en laiton nickelé.

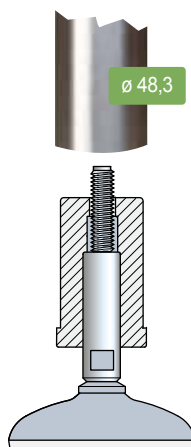
- Conditionnement: 8 pièces.

- Tiges avec différentes longueurs sur demande.

- Fmaxi = charge statique maxi.

Montage

Peut être utilisé avec
éléments de tube
d 48,3 mm (1¹/₂),
ép 1,5mm.

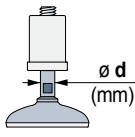

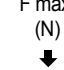



Pieds articulés hygiénisables

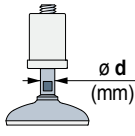

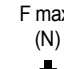

en acier inox

- **Best Seller**
- **Standard**
- ✓ **Sur demande**

Réf. R0750F

$\varnothing C$ mm	 $\varnothing d$ (mm)	 mm	P mm	Code	F max. (N) 
Pieds en acier inox					
 80	16	13	55	616133	12000
	20	16	55	616143	

Réf. R0751F

$\varnothing C$ mm	 $\varnothing d$ (mm)	 mm	P mm	Code	F max. (N) 
Pieds en acier inox					
 100	16	13	67	616153	12000
	20	16	67	616163	

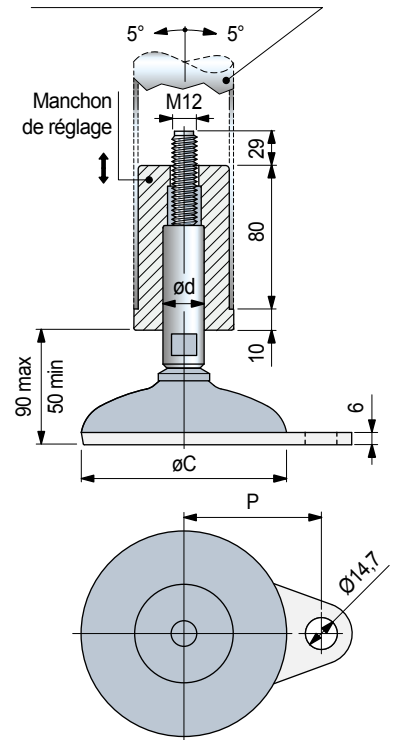
Code article pour commande = Réf. + Code

- Matériau:
 - Tige en acier inox austénitique.
 - Embase en acier inox austénitique.
 - Anti-gliss en caoutchouc nitrile vulcanisé (gris clair), 75 Shore.
 - Manchon de réglage en Polyamide renforcé PA FV (blanc).
 - Insert fileté en laiton nickelé.
- Conditionnement: 8 pièces.
- Tiges avec différentes longueurs sur demande.
- Fmaxi = charge statique maxi.

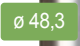
Réf. **R0750F**
Réf. **R0751F**

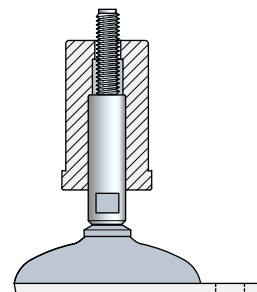


Tube de structure
 $\varnothing 48,3$ (1"1/2) ép 1,5



Montage

 **48,3**
Peut être utilisé avec éléments de tube d 48,3 mm (1"1/2), ép 1,5mm.



Réf. **R0750S**

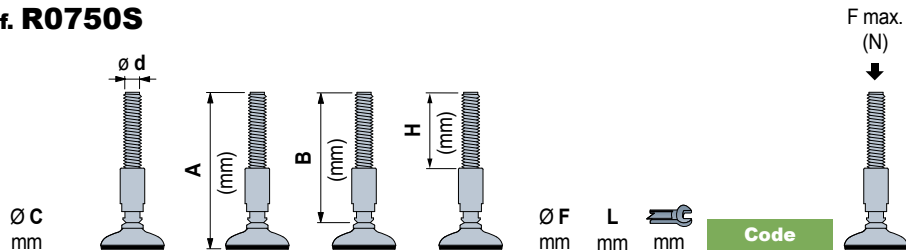
Réf. **R0751S**

Réf. **R0752S**



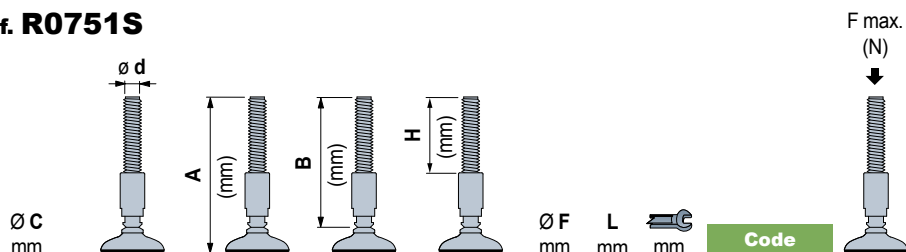
- Best Seller**
- Standard**
- Sur demande**

Réf. R0750S



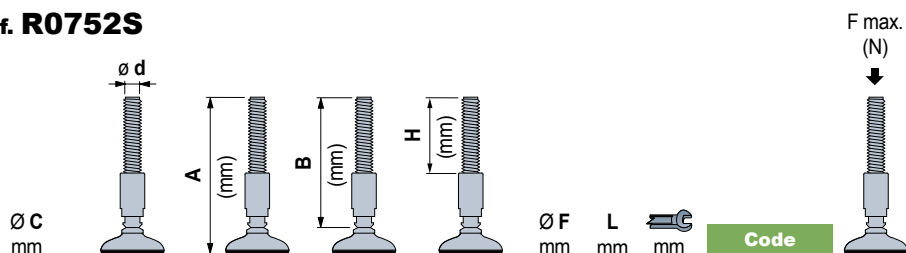
Pieds en acier inox								Code	F max. (N)
Ø 80	M16	200	165	100	23	55	13		
		250	215	120	23	85	13	613613	25000
	M20	200	165	100	27	55	16	613623	
		250	215	120	27	85	16	613633	

Réf. R0751S

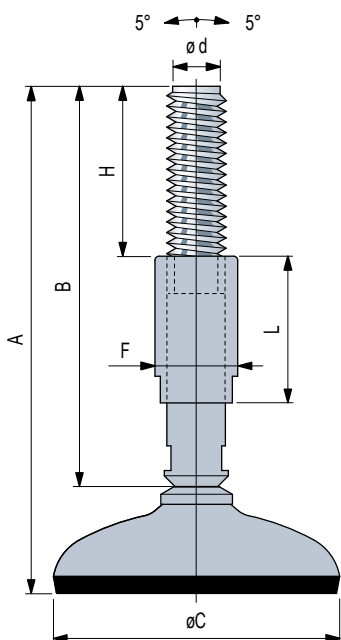


Pieds en acier inox								Code	F max. (N)
Ø 100	M16	200	165	100	23	55	13		
		250	215	120	23	85	13	613673	50000
	M20	200	165	100	27	55	16	613683	
		250	215	120	27	85	16	613693	

Réf. R0752S



Pieds en acier inox								Code	F max. (N)
Ø 120	M16	200	165	100	23	55	13		
		250	215	120	23	85	13	613733	50000
	M20	200	165	100	27	55	16	613743	
		250	215	120	27	85	16	613753	



Code article pour commande = Réf. + Code

- Matériau: Tige et insert fileté en acier inox austénitique. Embase en acier inox austénitique. Anti-gliss en caoutchouc nitrile vulcanise (noir), 95 Shore.
- Conditionnement: 8 pièces.
- Fmaxi = charge statique maxi.

Pieds articulés

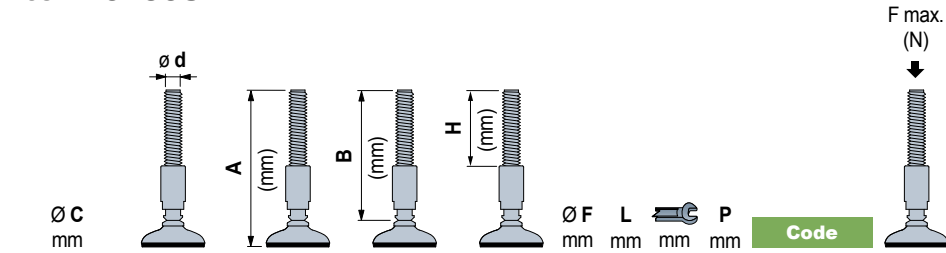
en acier inox

- **Best Seller**
- **Standard**
- ✓ **Sur demande**

Réf. **R0750SF**

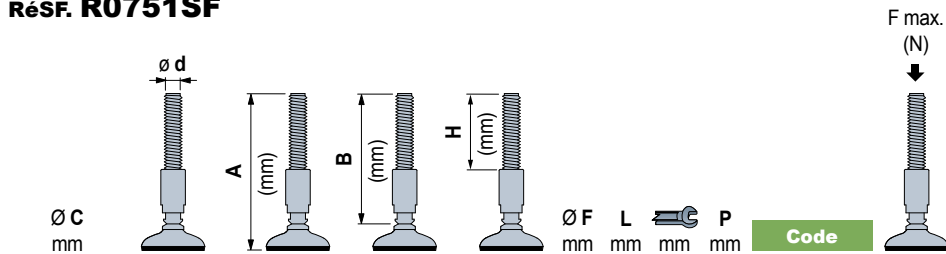
Réf. **R0750SF**

Réf. **R0751SF**



Pieds en acier inox									
ØC (mm)	A (mm)	B (mm)	H (mm)	ØF (mm)	L (mm)	P (mm)	Code	F max. (N)	
M16	200	165	100	23	55	13	55	616173	25000
	250	215	120	23	85	13	55	616183	
M20	200	165	100	27	55	16	55	616193	
	250	215	120	27	85	16	55	616203	

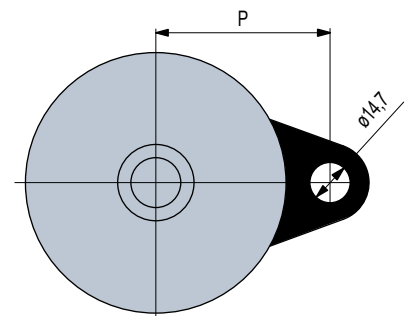
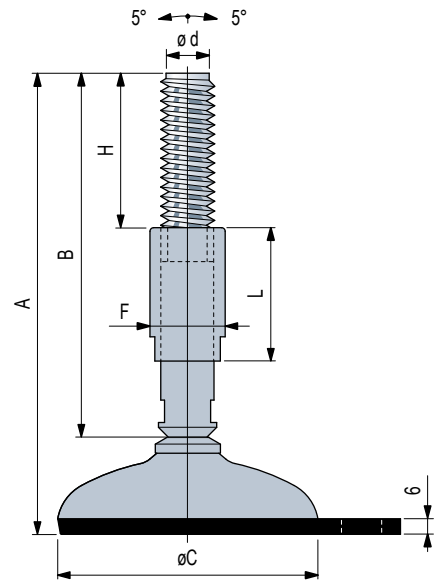
Réf. **R0751SF**



Pieds en acier inox									
ØC (mm)	A (mm)	B (mm)	H (mm)	ØF (mm)	L (mm)	P (mm)	Code	F max. (N)	
M16	200	165	100	23	55	13	67	616233	25000
	250	215	120	23	85	13	67	616243	
M20	200	165	100	27	55	16	67	616253	
	250	215	120	27	85	16	67	616263	

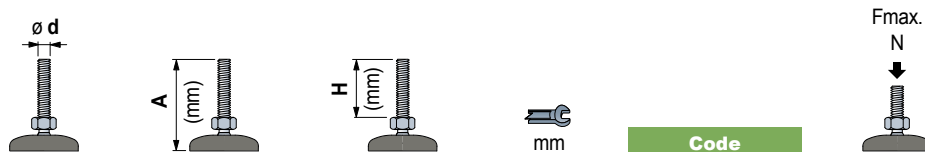
Code article pour commande = Réf. + Code

- Matériau: Tige et insert fileté en acier inox austénitique. Embase en acier inox austénitique. Anti-gliss en caoutchouc nitrile vulcanisé (noir), 95 Shore.
- Conditionnement: 8 pièces.
- Fmaxi = charge statique maxi.



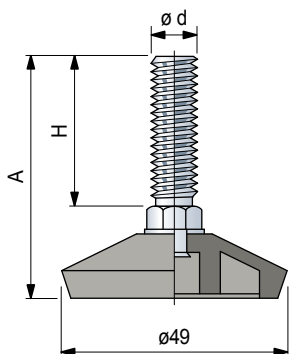
Réf. **R0600**

- **Best Seller**
- ✔ **Standard**
- **Sur demande**



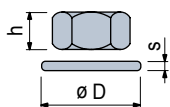
Pieds en acier zingué					
M10	50	30	19	68582	2000

- Code article pour commande = Réf. + Code**
- Matériau embase: polyamide renforcé PA FV (noire).
 - Conditionnement: 48 pièces.
 - Fmaxi = charge statique maxi.



■ **Accessoires**

Ecrou + Rondelle



Code		h	øD	s
	Acier zingué	mm	mm	mm
M10	R000630112	8	17	2

Conditionnement: 24 pièces.

Pieds fixes

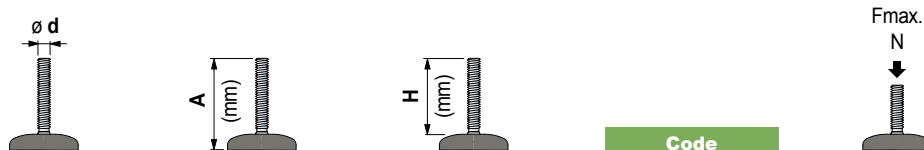
en polyamide renforcé

Ø110

REXNORD

- **Best Seller**
- ✔ **Standard**
- **Sur demande**

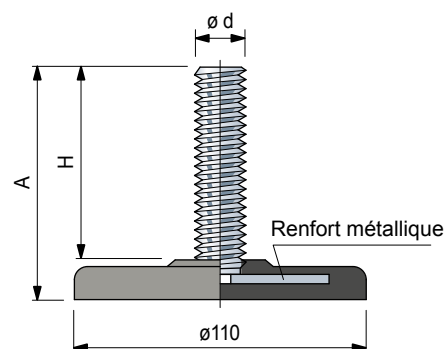
Réf. **R0031**



Pieds en acier zingué				
			Code	
M16	101	86	51500	6000

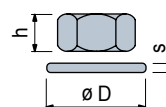
Code article pour commande = Réf. + Code

- Matériau embase: gomme PVC noire (50 Shore).
- Conditionnement: 20 pièces.
- Fmaxi = charge statique maxi.



Accessoires

Ecrou + Rondelle



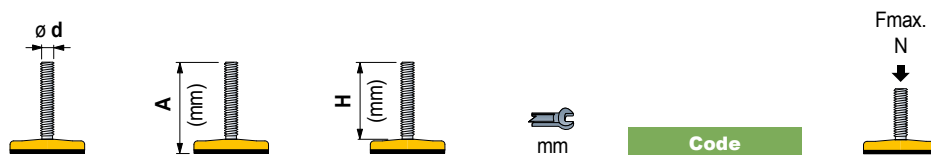
	Code	h	Ø D	s
		mm	mm	mm
M16	R0000630142	13	24	30

Conditionnement: 8 pièces.

Réf. **R0403**



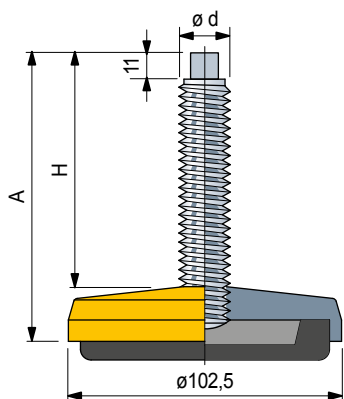
- **Best Seller**
- ✔ **Standard**
- **Sur demande**



Pieds en acier zingué					
M16	154	128	10	66604	50000

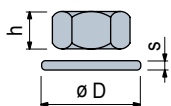
Code article pour commande = Réf. + Code

- Matériau: embase en acier peint jaune. Anti-gliss en gomme NBR noire (dureté 70 Shore).
- Conditionnement: 8 pièces.
- Tiges avec différentes longueurs sur demande.
- Fmaxi = charge statique maxi.



Accessoires

Ecrou + Rondelle



Code		h	ø D	s
Acier zingué		mm	mm	mm
M16	R0000630142	13	24	30

Conditionnement: 8 pièces.

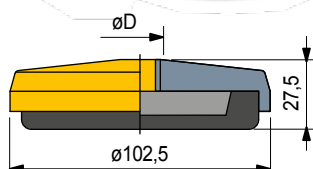
Réf. **R0528**



M16	644351	50000
-----	--------	-------

Code article pour commande = Réf. + Code

- Matériau: embase en acier peint jaune. Anti-gliss en gomme NBR noire (dureté 70 Shore).
- Conditionnement: 8 pièces.
- Fmaxi = charge statique maxi.



Pieds fixes

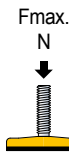
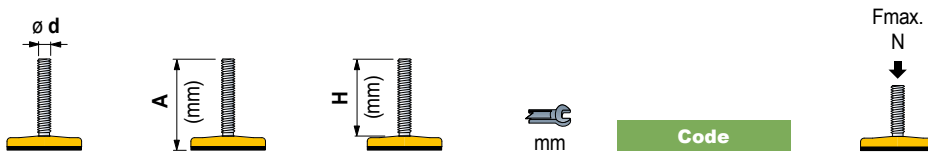
en acier peint

Ø100

REXNORD

- Best Seller
- ✔ Standard
- Sur demande

Réf. **R0406**

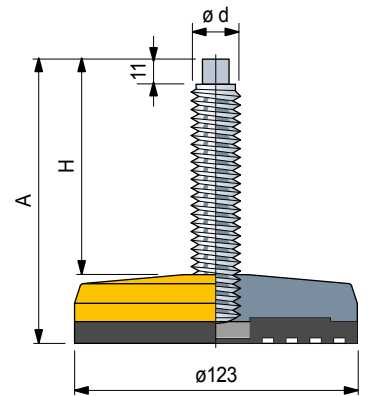


Pieds en acier zingué

M16	157	127	10	66614	50000
-----	-----	-----	----	-------	-------

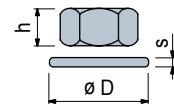
Code article pour commande = Réf. + Code

- Matériau: embase en acier peint jaune. Anti-gliss en gomme NBR noire (dureté 80 Shore).
- Conditionnement: 8 pièces.
- Tiges avec différentes longueurs sur demande.
- Fmaxi = charge statique maxi.



Accessoires

Ecrou + Rondelle



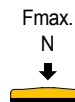
Code

Acier zingué	h	ø D	s		
mm	mm	mm	mm		
M16	R0000630142	13	24	30	3

Conditionnement: 8 pièces.



Code

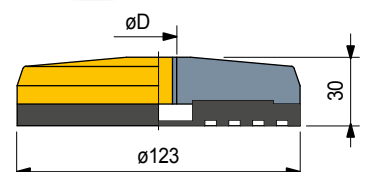


M16	644361	50000
-----	--------	-------

Code article pour commande = Réf. + Code

- Matériau: embase en acier peint jaune. Anti-gliss en gomme NBR noire (dureté 80 Shore).
- Conditionnement: 8 pièces.
- Fmaxi = charge statique maxi.

Réf. **R0529**

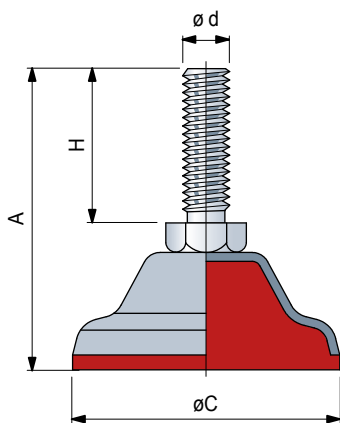


Réf. **R0383**

Réf. **R0384**

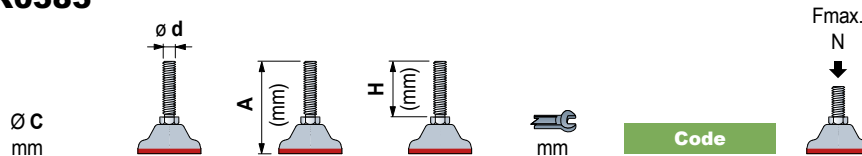
Réf. **R0399**

Réf. **R0385**



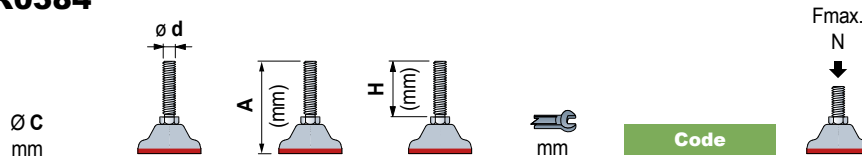
- **Best Seller**
- ✔ **Standard**
- **Sur demande**

Réf. **R0383**



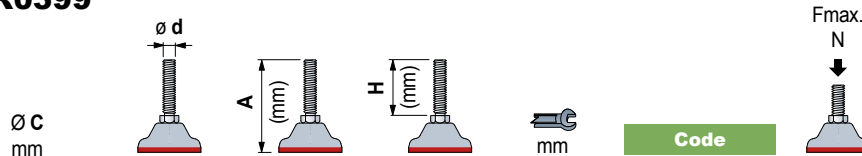
Pieds en acier inox						
	M8	57	30	13	Code	Fmax. N
					65426	7000

Réf. **R0384**



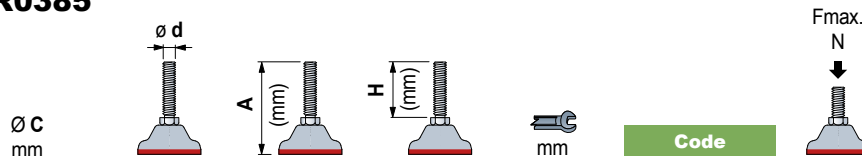
Pieds en acier inox						
	M12	90	50	19	Code	Fmax. N
					65436	12000

Réf. **R0399**



Pieds en acier inox						
	M16	100	60	24	Code	Fmax. N
					61627	11000

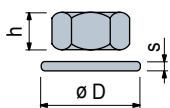
Réf. **R0385**



Pieds en acier inox						
	M20	130	70	30	Code	Fmax. N
					65446	10000

■ **Accessoires**

Ecrou + Rondelle



	Code	h	s	øD
	Acier inox AISI 304	mm	mm	mm
M8	R0000654922	6,5	13	17
M12	R0000630192	10	19	24
M16	R0000630212	13	24	30
M20	R0000630222	16	30	37

Conditionnement: 8 pièces.

Code article pour commande = Réf. + Code

- Matériau: embase et tige en acier inox AISI 304. Anti-gliss en Adiprène (rouge).
- Conditionnement: 16 pièces (pour Réf. 383). 8 pièces (pour Réf. 384-399). 4 pièces (pour Réf. 385).
- Fmaxi = charge statique maxi.

Caractéristiques

L'élément Adiprène a une résistance chimique ainsi que mécanique élevée.
Pieds utilisables en atmosphère humide avec lavages, à base de détergents, fréquents.

Applications

Industrie du lait, de la viande, pharmaceutique, chimique.

Pieds antivibratoires

en acier zingué

- **Best Seller**
- **Standard**
- **Sur demande**

Réf. **R0701**
 Réf. **R0702**
 Réf. **R0703**

Ø C mm		Code		Poids Kg
		Code	Code	
R0701				
M 12x1,25	130	39 (min) 51 (max)	8	63033 63623 0,58
R0702				
M 16x1,5	130	47 (min) 60 (max)	9	63043 63633 1,40
R0703				
M 20x1,5	183	54 (min) 69 (max)	12	63053 63643 2,80

- Conditionnement: 8 pièces (pour Réf. 701 - 702), 4 pièces (pour Réf. 703).
- Caractéristiques: Réticulièrement indiqués pour absorber les vibrations et les chocs importants, aussi bien dans le sens vertical que horizontal. Mise a niveau rapide et précise. Haute adhérence au sol.
- Applications: poinçonneuses, cisaille, presse plieuse. Presse à injecter les plastiques. Machine outils, tour, fraiseuse rectifieuse, perceuse, centre d'usinage, scie. Machines textiles, typographie.



Tableau 1	Charge admissible par pied (Kgf)					
	Réf. 701		Réf. 702		Réf. 703	
	min.	max.	min.	max.	min.	max.
Vitesse de rotation mini (tours/minute) - Nombre de coups mini (coups/minute)	100	85 360	230 940	275 1420		
	120	85 210	230 600	275 900		
	140	85 180	230 560	275 820		
	160	85 120	230 350	275 560		
	180	85 95	230 290	275 440		
	200		230 260	275 320		
	220			275 305		
	Zone de resonance (pieds inutilisables)					
	1200	475 525	1140 1260	1710 1890		
	1400	400 525	1040 1260	1650 1890		
	1600	320 525	810 1260	1340 1890		
	1800	240 525	640 1260	1080 1890		
2000	180 525	490 1260	800 1890			
2200	140 525	440 1260	700 1890			
2400	120 525	380 1260	640 1890			
2600	100 525	300 1260	560 1890			
2800		240 1260	420 1890			
3000		200 1260	400 1890			
3500			300 1890			

Utilisation des pieds antivibratoires

Dans le cas où une machine serait soumise à de fréquents "chocs ou vibrations", il sera nécessaire d'utiliser des pieds antivibratoires au lieu de pieds standards.
 Du fait des caractéristiques naturelles des éléments caoutchouc, la sélection du type approprié est très importante.
 Dans une certaine gamme de vibrations ou chocs, il y aura résonance, dans une autre, les pieds n'absorberont aucune vibration, il est alors important de suivre exactement la procédure de sélection.

Eléments de calcul

1) Détermination des charges maxi sur chaque pied

Nous considérons une rééffition égale de la charge par pied:
 Poids de la machine (Kg) / Nombre de pieds = (Kgf)

2) Sélection du pied antivibratoire - Tableau 1

La sélection dépend de la charge par pied et du plus petit nombre de rotations ou chocs de la machine.

Exemples de calculs

1) Installation d'une machine outil

Caractéristiques:

- Poids de la machine: 2200 Kg.
- Vitesse de rotation mini: 140 tours/minute.
- Nombre d'antivibrants: 4.

Calcul: la charge maxi sur chaque antivibrant est de:

$$\frac{2200}{4} = 550 \text{ Kgf}$$

Le tableau 1 indique comme choix: Réf. 702.

1) Installation d'une presse à cisailier

Caractéristiques:

- Poids de la presse: 3900 Kg.
- Nombre de coups mini: 120 coups/minute.
- Nombre d'antivibrants: 6.

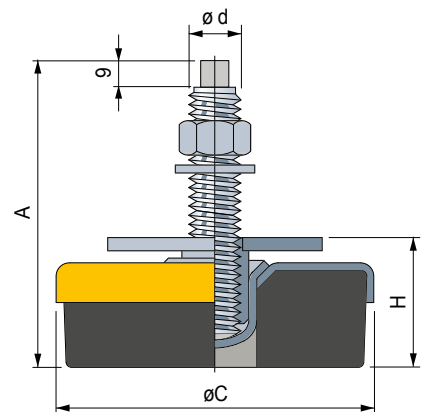
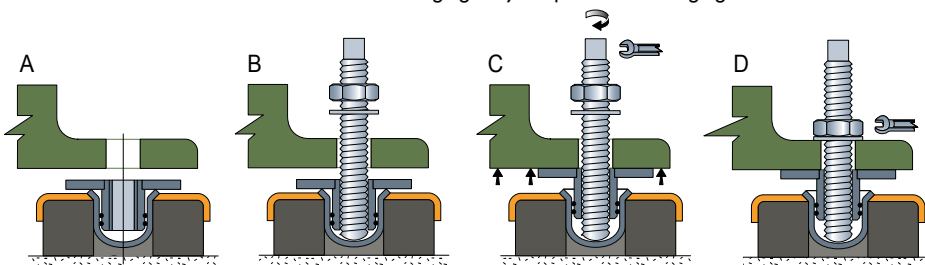
Calcul: la charge maxi sur chaque antivibrant est de:

$$\frac{3900}{6} = 650 \text{ Kgf}$$

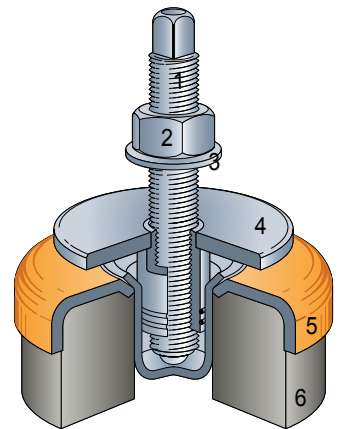
Le tableau 1 indique comme choix: Réf. 703.

Instructions de montage

A) Soulever la machine. Positionner le socle. **B)** Introduire la vis de réglage avec écrou et rondelle. **C)** Ajuster la hauteur de la machine en tournant la vis de réglage. **D)** Bloquer la vis de réglage avec le contre-écrou.



Composants du pied



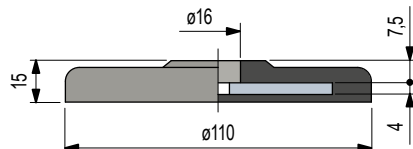
- 1 - Vis de réglage, pas fin.
- 2 - Contre-écrou normes UNI 5588 - 65.
- 3 - Rondelle en acier zingué normes UNI 6592 - 69. DIN 125 A.
- 4 - Element de support en acier zingué, réglable en hauteur.
- 5 - Disque de renfort de socle en acier zingué et acier zingué peint jaune.
- 6 - Elément anti-vibratoire en gomme NBR noir (dureté 80 Shore).

Embases anti-gliss

en gomme avec renfort en acier

Réf. **R0055**

- **Best Seller**
- ✔ **Standard**
- **Sur demande**



Fmax.
N
↓

Matériau embase	Code	Fmax. N
Gomme PVC noire (avec renfort en acier)	51510	6000

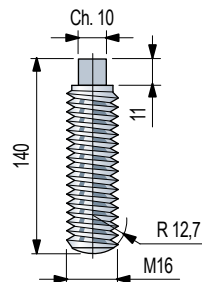
Code article pour commande = Réf. + Code

- Dureté gomme: 50 Shore.
- Conditionnement: 25 pièces.
- Fmaxi = charge statique maxi.

Accessoires

	Code	mm
M16	R040766594	10

- Tige.
- Conditionnement: 32 pièces.



Embases anti-gliss

en gomme avec renfort en acier

Ø110

REXNORD

- **Best Seller**
- ✔ **Standard**
- **Sur demande**

Réf. **R0187**



Matériau embase	Code	Fmax. N
Gomme NBR noire avec renfort en acier (peint rouge)	55421	20000

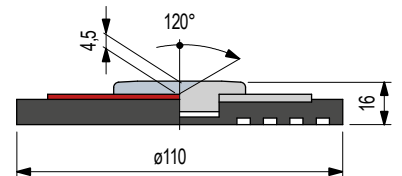
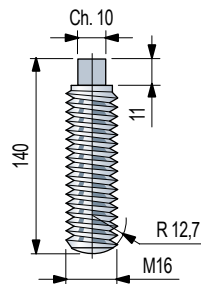
Code article pour commande = Réf. + Code

- Dureté gomme: 80 Shore.
- Disco di appoggio tige en acier nickelé.
- Conditionnement: 8 pièces.
- Fmaxi = charge statique maxi.

Accessoires

	Code	
	Acier zingué	mm
M16	R040766594	10

- Tige.
- Conditionnement: 32 pièces.

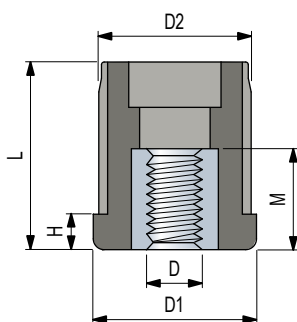


Réf. **R0180**

-  **Best Seller**
-  **Standard**
-  **Sur demande**

Dimensions tube

ø extérieur mm	Poll"	Epaisseur mm	ø intérieur mm	Tige D	D1 mm	D2 mm	H mm	L mm	M mm	Code	Fmax. N ↓
26,9	3/4	1,5	23,9	M12	27	24	6	30	19	63128	3000
30	-	1	28	M10	30	28,4	6	34	19	61606	3000
				M12	30	28,4	6	34	19	63766	3000
33,7	1	1,5	30,7	M12	34	31	6	35	19	63118	3000
38	-	1,5	35	M10	37,5	35,5	9	44	19	68572	5000
				M16	37,5	35,5	9	44	24	63061	5000
42,4	1 1/4	1,5	39,4	M16	44,5	39,6	9	42	24	63071	5000
				M20	44,5	39,6	9	42	30	52691	8000
48,3	1 1/2	1,5	45,3	M16	48	45,5	10	52	24	63081	5000
				M20	48	45,5	10	52	30	58631	8000
		3	42,3	M16	48	42,6	10	52	24	616592	5000
				M10	50	47,5	10,5	56	19	682812	3000
50	-	1,5	47	M12	50	47,5	10,5	56	19	682822	3000
				M14	50	47,5	10,5	56	24	682832	3000
				M16	50	47,5	10,5	56	24	682842	5000
				M20	50	47,5	10,5	56	30	682852	8000
		2	46	M10	50	46,5	10,5	56	19	682862	3000
				M12	50	46,5	10,5	56	19	682872	3000
				M14	50	46,5	10,5	56	24	682882	3000
				M16	50	46,5	10,5	56	24	682892	5000
54	-	2	50	M20	50	46,5	10,5	56	30	682902	8000
				M16	54	50,8	10	62	24	647081	5000
60,3	2	1,5	57,3	M20	54	50,8	10	62	30	649801	8000
				M16	60	58	10	62	24	65154	5000
		2	56,3	M16	60	58	10	49	24	607241	5000
				M20	60	58	10	62	30	65164	8000
				M16	60	57	10	62	24	65174	5000
				M20	60	57	10	62	30	65184	8000
80	-	2,5	55,3	M16	60	56	10	62	24	65194	5000
				M20	60	56	10	62	30	65204	8000
		2	76	M14	80	76,5	10,5	90	24	682912	5000
				M16	80	76,5	10,5	90	24	682922	5000
3	74	2	76	M20	80	76,5	10,5	90	30	682932	8000
				M24	80	76,5	10,5	90	28	682942	8000
		3	74	M14	80	74,5	10,5	90	24	682952	5000
				M16	80	74,5	10,5	90	24	682962	5000
M20	80	74,5	10,5	90	30	682972	8000				
								M24	80	74,5	10,5



Montage

Montage à pression.
Accouplement avec interférence.



- Matériau: embout en polyamide renforcé PA FV (noire). Insert fileté en laiton nickelé.
- Conditionnement: 50 pièces (seulement pour les codes 63128 - 63118: 60 pièces).
- Fmaxi = charge statique maxi.

Dimensions tube B.S.I.

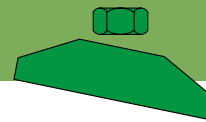
ø extérieur Inch	mm	Epaisseur Inch	mm	ø intérieur mm	Tige D	D1 mm	D2 mm	H mm	L mm	M mm	Code	Fmax. N ↓
1,5"	38,1	0,065"	1,65	34,8	3/8"-16	37,5	35,5	9	44	19	672211	5000
					1/2"-13	37,5	35,5	9	44	19	59191	5000
					5/8"-11	37,5	35,5	9	44	24	59211	5000
2"	50,8	0,065"	1,65	47,5	3/8"-16	50	48,4	10	56	19	672221	5000
					1/2"-13	50	48,4	10	56	19	61681	5000
					5/8"-11	50	48,4	10	56	24	59221	5000
					3/4"-10	50	48,4	10	56	30	59201	8000
					M16	50	48,4	10	56	24	668191	5000

Code article pour commande = Réf. + Code

- Matériau: embout en polyamide renforcé PA FV (noire). Insert fileté en laiton nickelé.
- Conditionnement: 50 pièces.
- Fmaxi = charge statique maxi.

Embout filetés

pour tubes carré



- **Best Seller**
- ✓ **Standard**
- **Sur demande**

Réf. **R0224**

Dimensions tube métrique

extérieur mm	Épaisseur mm	intérieur mm	Tige D	D1 mm	D2 mm	H mm	L mm	M mm	Code	Fmax. N ↓
∅ 30	1,5	27	M10	30	27,5	6	33	19	68182	5000
			M12	30	27,5	6	33	19	63932	5000
			M14	30	27,5	6	33	24	63942	5000
	2	26	M10	30	26,5	6	33	19	673492	5000
			M12	30	26,5	6	33	19	673502	5000
			M14	30	26,5	6	33	24	673512	5000
	2,5	25	M16	30	26,5	6	33	24	673522	5000
			M12	30	25,5	6	33	19	69695	5000
			M10	35	32,5	8	43	19	63243	5000
∅ 35	1,5	32	M12	35	32,5	8	43	19	63253	5000
			M14	35	32,5	8	43	24	63263	5000
			M16	35	32,5	8	43	24	63273	5000
			M20	35	32,5	8	43	30	64663	8000
∅ 40	1,5	37	M10	40	37,5	8	43	19	64323	5000
			M12	40	37,5	8	43	19	63882	5000
			M14	40	37,5	8	43	24	63892	5000
	2	36	M16	40	37,5	8	43	24	63902	5000
			M20	40	37,5	8	43	30	63922	8000
∅ 50	1,5	47	M16	40	36,5	8	43	24	66533	5000
			M20	40	36,5	8	43	30	64455	8000
			M16	50	47,8	10	55	24	68607	5000
			M20	50	47,5	10	55	30	68883	8000
	2	46	3/8"-16	50	47,8	10	55	19	692781	5000
			1/2"-13	50	47,8	10	55	19	692791	5000
			5/8"-11	50	47,8	10	55	24	692801	5000
			3/4"-10	50	47,8	10	55	30	692811	8000
			M16	50	47	10	55	24	617632	5000
			M20	50	47	10	55	30	617642	8000
2,5	45	M14	50	45,6	10	55	24	695411	5000	
		M16	50	45,5	10	55	24	63051	5000	
			M20	50	45,5	10	55	30	63001	8000

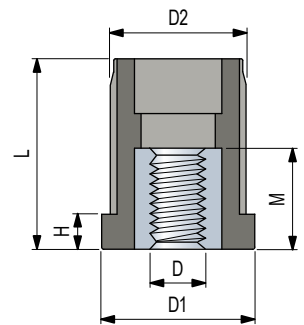
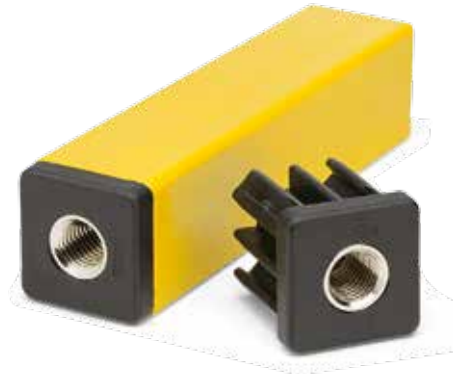
- Matériau: embout en polyamide renforcé PA FV (noire). Insert fileté en laiton nickelé.
- Conditionnement: 50 pièces.
- Fmaxi = charge statique maxi.

Dimensions tube B.S.I.

ø extérieur Inch	ø extérieur mm	Épaisseur Inch	Épaisseur mm	ø intérieur mm	Tige D	D1 mm	D2 mm	H mm	L mm	M mm	Code	Fmax. N ↓
∅ 1,5"	38,1	0,065"	1,65	34,8	3/8"-16	38	35,5	8	43	19	661621	5000
					1/2"-13	38	35,5	8	43	19	59231	5000
					5/8"-11	38	35,5	8	43	24	59251	5000
		0,120"	3,05	32	M16	38	35,5	8	43	24	62963	5000
					3/8"-16	38	32,6	8	43	19	672231	5000
					1/2"-13	38	32,6	8	43	19	61422	5000
∅ 2"	50,8	0,109"	2,77	45,3	5/8"-11	38	32,6	8	43	24	61432	5000
					3/4"-10	38	32,6	10	43	30	661631	8000
					3/8"-16	50	45,6	10	55	19	672241	5000
					1/2"-13	50	45,6	10	55	19	61691	5000
					5/8"-11	50	45,6	10	55	24	59261	5000
					3/4"-10	50	45,6	10	55	30	59241	8000

Code article pour commande = Réf. + Code

- Matériau: embout en polyamide renforcé PA FV (noire). Insert fileté en laiton nickelé.
- Conditionnement: 50 pièces.
- Fmaxi = charge statique maxi.



Montage

Montage à pression.
Accouplement avec interférence.



Réf. **S0710**

- **Best Seller**
- ✔ **Standard**
- **Sur demande**



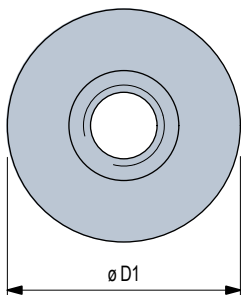
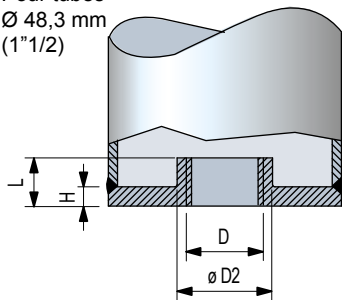
Dimensions tube

ø extérieur mm	Tige Poll" D	D1 mm	D2 mm	H mm	L mm	Code	Fmax. N ↓
48,3	1" 1/2	M16	48,3	20	4	685682	20000

Code article pour commande = Réf. + Code

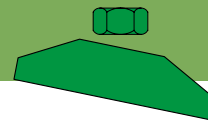
- Montage par soudure.
- Matériau: acier inox austénitique.
- Conditionnement: 48 pièces.
- Fmaxi = charge statique maxi.

Pour tubes
Ø 48,3 mm
(1"1/2)



Embout filetés

pour tubes carré



- **Best Seller**
- **Standard**
- **Sur demande**

Réf. **S0713**

Dimensions tube métrique

ø extérieur mm	Tige D	A mm	D ₂ mm	H mm	L mm	Code	Fmax. N ↓
∅ 40	M16	40	20	4	10	685702	20000
∅ 50	M16	50	20	4	10	685742	

Code article pour commande = Réf. + Code

- Montage par soudure.
- Matériau: acier inox austénitique.
- Conditionnement: 48 pièces.
- Fmaxi = charge statique maxi.

