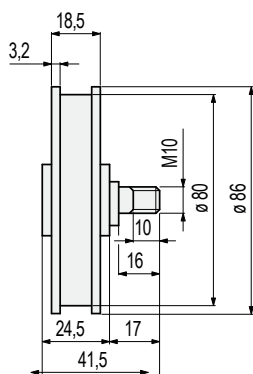


Réf. S0079



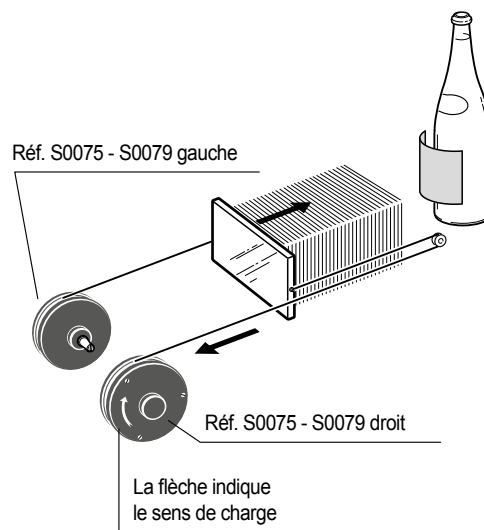
■ Poulie d'enroulement à ressort interne



Charge gr.	Course d'entraînement mm	Sens d'entraînement	Code
0+2000	2000	droite	672622
		gauche	672632

- Réduction contre le bruit.
- Matériau: poulie en polyamide PA (orange), axe en laiton.
- Conditionnement: 10 pièces.

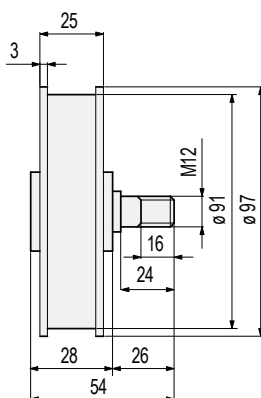
• Montage Réf. S0079 - S0075



Réf. S0075



■ Poulie d'enroulement à ressort interne



Charge gr.	Course d'entraînement mm	Sens d'entraînement	Code
0+4000	2500	droite	672642N
		gauche	672652N
0+2800*	600	droite	672662N
		gauche	672672N

- Réduction contre le bruit.
- * = Pendant la course de déroulement la poulie a une perte de charge seulement de 10/20% (par rapport au charge initiale établie).
- Matériau: poulie en polyamide renforcé PA FV (noir), axe en laiton.
- Conditionnement: 10 pièces.

● Best Seller

● Standard

● Sur demande: quantité minimum demandée. Pour tout renseignements, s'adresser à notre Service Clients.

Code article pour commande = Réf. + Code