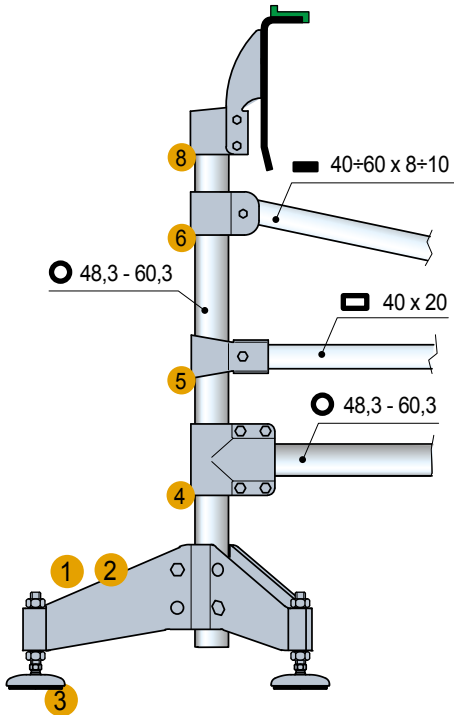
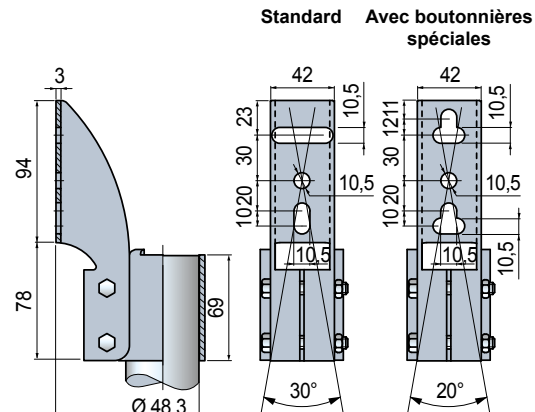
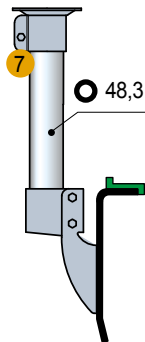


Réf. S0685

Tête de soutien latérale



- 1 - Réf. S0706
- 2 - Réf. S0707
- 3 - Réf. S0623 - S0627
- 4 - Réf. S0686
- 5 - Réf. S0688
- 6 - Réf. S0689
- 7 - Réf. S0690
- 8 - Réf. S0685



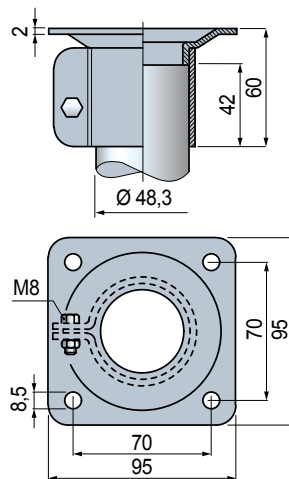
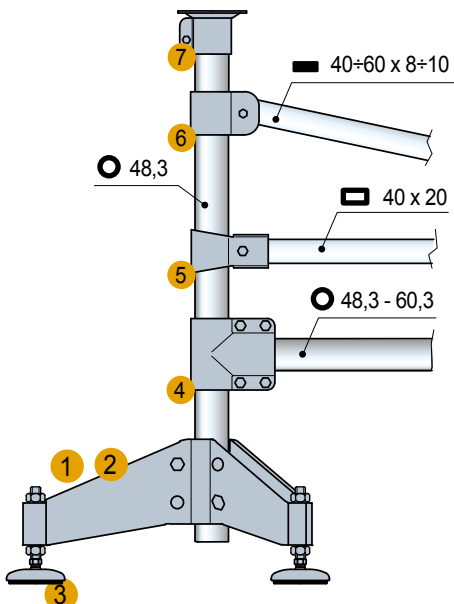
Ø tube mm	Code		H mm	Poids kg
	Standard	Avec boutonnières spéciales		
48,3 (1"1/2)	684502	610223	72	0,70

- Matériau: tête et boutonnière en acier inox austénitique.
- Conditionnement: 4 pièces.



Tête de soutien

Réf. S0690



Ø tube mm	Code	Poids kg
48,3 (1"1/2)	684572	0,33

- Matériau: tête et boutonnière en acier inox austénitique.
- Conditionnement: 4 pièces.



- Best Seller
- Standard
- Sur demande: quantité minimum demandée. Pour tout renseignements, s'adresser à notre Service Clients.

Code article pour commande = Réf. + Code