

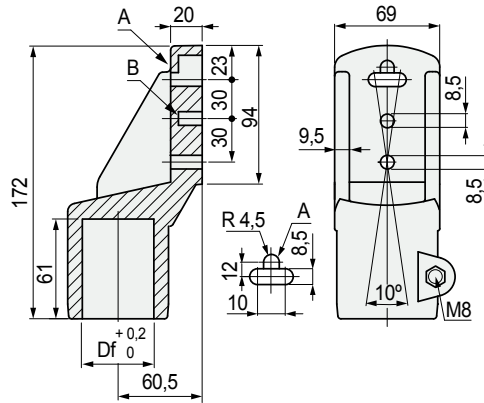
Réf. S0199



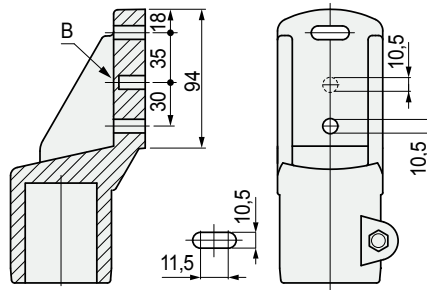
Pour tubes ronds et carrés

■ Tête de soutien latérale

Version avec trous de fixation pour M8



Version avec trous de fixation pour M10



Dimensions tube mm	Alésage Df mm	Matériau boulonnerie	Code
--------------------	---------------	----------------------	------

Version avec trous de fixation pour M8

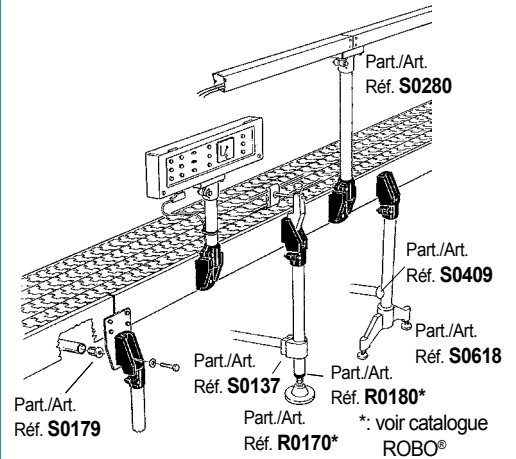
Ø48,3 (1 1/2)	Ø48,3	Acier inox austénitique	59171
Ø50,8	Ø50,8	Acier inox austénitique	664771
∅38x38	∅38	Acier inox austénitique	611622
		Acier zingué	611712
∅40x40	∅40	Acier inox austénitique	611632
		Acier zingué	611722

Version avec trous de fixation pour M10

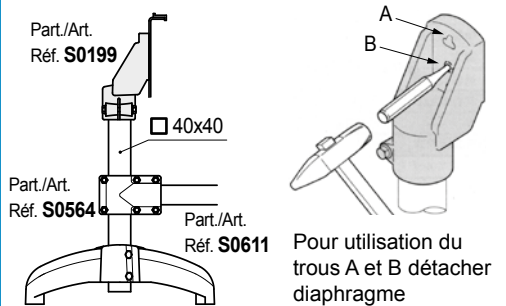
Ø48,3 (1 1/2)	Ø48,3	Acier inox austénitique	61683
---------------	-------	-------------------------	-------

- Matériau: polyamide renforcé PA FV (noir).
- Poids: 0,32 Kg.
- Couple max. de serrage: 2 Kgm.
- Conditionnement: 24 pièces.

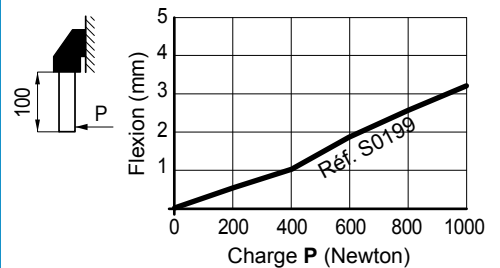
• Montage Réf. S0199 (avec tubes ronds)



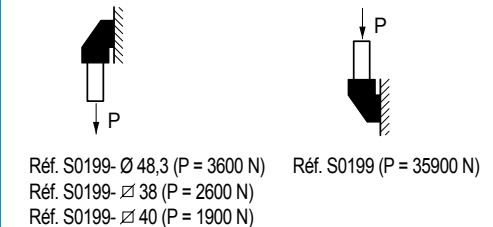
• Montage Réf. S0199 (avec tubes carrés)



• Résistance à la flexion Réf. S0199



• Charge de glissement • Charge de la rupture



Réf. S0199- Ø 48,3 (P = 3600 N) Réf. S0199 (P = 35900 N)
 Réf. S0199- ∅ 38 (P = 2600 N)
 Réf. S0199- ∅ 40 (P = 1900 N)

Les tests sont réalisés au couple de serrage: 2 Kgm

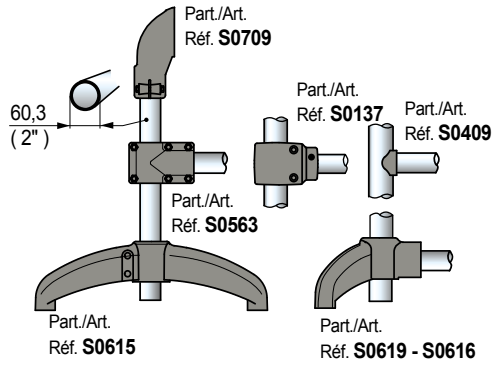
● Best Seller

● Standard

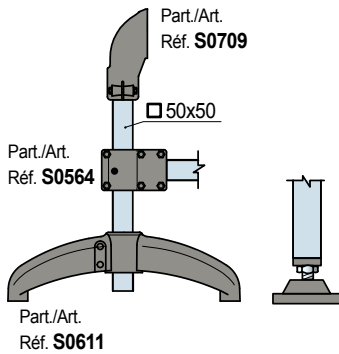
● Sur demande: quantité minimum demandée. Pour tout renseignements, s'adresser à notre Service Clients.

Code article pour commande = Réf. + Code

• Montage Réf. S0709 avec tubes ronds Ø 60,3 mm (2").

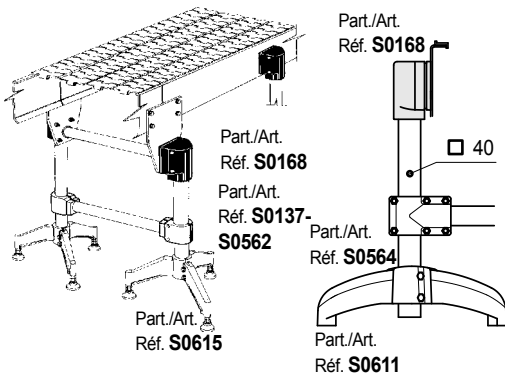


• Montage Réf. S0709 (avec tubes carrés 50 x 50 mm).

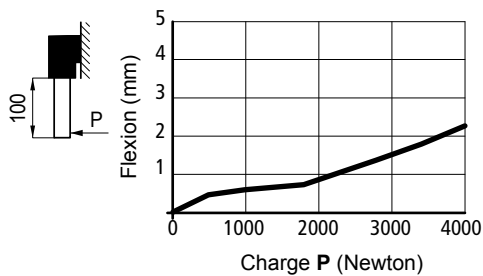


• Montage Réf. S0168 (avec tubes carrés)

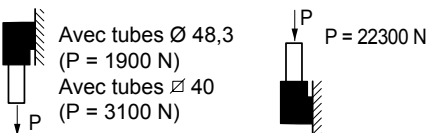
• Montage Réf. S0168 (avec tubes ronds)



• Résistance à la flexion Réf. S0168

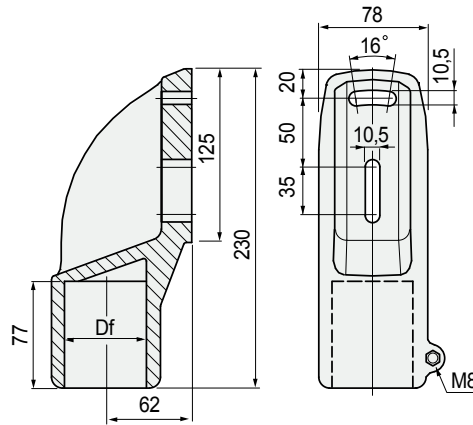


• Charge de glissement • Charge de la rupture



Les tests sont réalisés au couple de serrage: 2 Kgm

■ Tête de soutien latérale



Dimensions tube mm	Alésage Df mm	Code
Ø 60,3 (2")	Ø 60,3	685322
∅ 50 x 50	∅ 50	685332

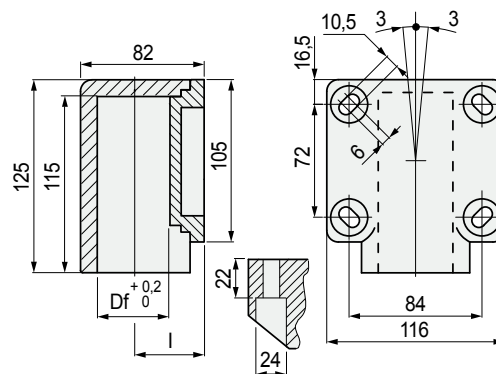
- Matériau: polyamide renforcé PA FV (noir).
- Boulonnerie en acier inox austénitique.
- Poids: 0,75 Kg.
- Couple max. de serrage: 2 Kgm.
- Conditionnement: 12 pièces.

Réf. S0709



Pour tubes ronds et carrés

■ Tête de soutien latérale



Dimensions tube mm	Alésage Df mm	l mm	Code
Ø 48,3 (1 1/2)	Ø 48,3	46	50451
∅ 40 x 40	∅ 40	50	611672

- Matériau: polyamide renforcé PA FV (noir).
- Poids: 0,42 Kg.
- Couple max. de serrage: 2,5 Kgm.
- Conditionnement: 8 pièces.

Réf. S0168

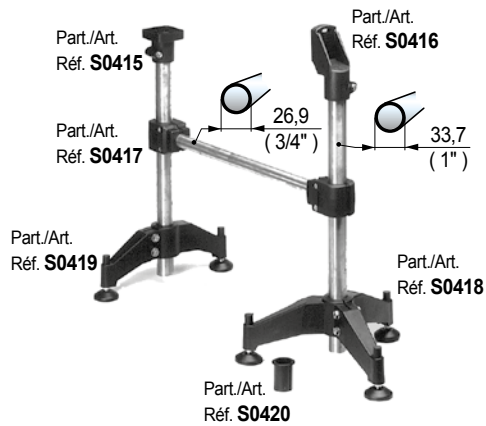


Pour tubes ronds et carrés

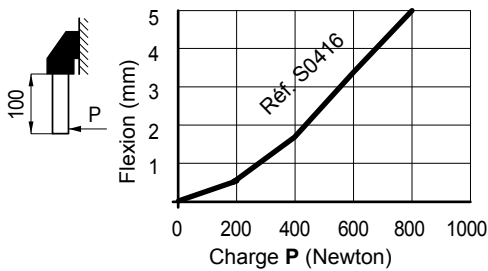
- Best Seller
- Standard
- Sur demande: quantité minimum demandée. Pour tout renseignements, s'adresser à notre Service Clients.

Code article pour commande = Réf. + Code

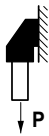
• Montage Réf. S0416 - S0415



• Résistance à la flexion Réf. S0416



• Charge de glissement • Charge de la rupture



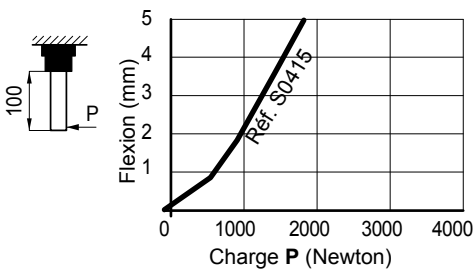
Réf. S0416 (P = 3300 N)



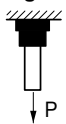
Réf. S0416 (P = 21900 N)

Les tests sont réalisés au couple de serrage: 2 Kgm

• Résistance à la flexion Réf. S0415



• Charge de glissement



Part. S0415 (P = 1500 N)

Les tests sont réalisés au couple de serrage: 2 Kgm

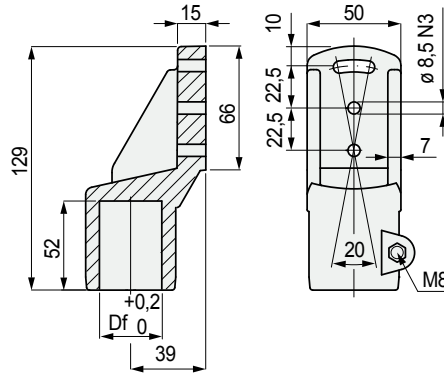
• Charge de glissement



Part. S0415 (P = 500 N)
(P1 = 800 N)

Les tests sont réalisés au couple de serrage: 2 Kgm

■ Tête de soutien latérale



Dimensions tube mm	Ø alésage Df mm	Matériau boulonnerie	Code
Ø 33,7 (1")	33,7	Acier inox austénitique	69668

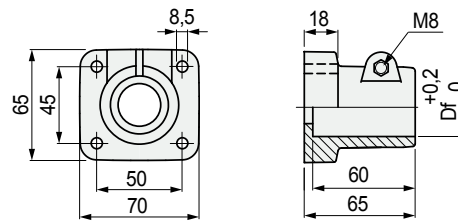
- Matériau: polyamide renforcé PA FV (noir).
- Poids: 0,15 Kg.
- Couple max. de serrage: 2 Kgm.
- Conditionnement: 24 pièces.

Réf. S0416



Pour tubes ronds

■ Tête de soutien



Dimensions tube mm	Ø alésage Df mm	Matériau boulonnerie	Code
Ø 33,7 (1")	33,7	Acier inox austénitique	69658

- Matériau: polyamide renforcé PA FV (noir).
- Poids: 0,12 Kg.
- Couple max. de serrage: 2 Kgm.
- Conditionnement: 24 pièces.

Réf. S0415



Pour tubes ronds

- Best Seller
- Standard
- Sur demande: quantité minimum demandée. Pour tout renseignements, s'adresser à notre Service Clients.

Code article pour commande = Réf. + Code